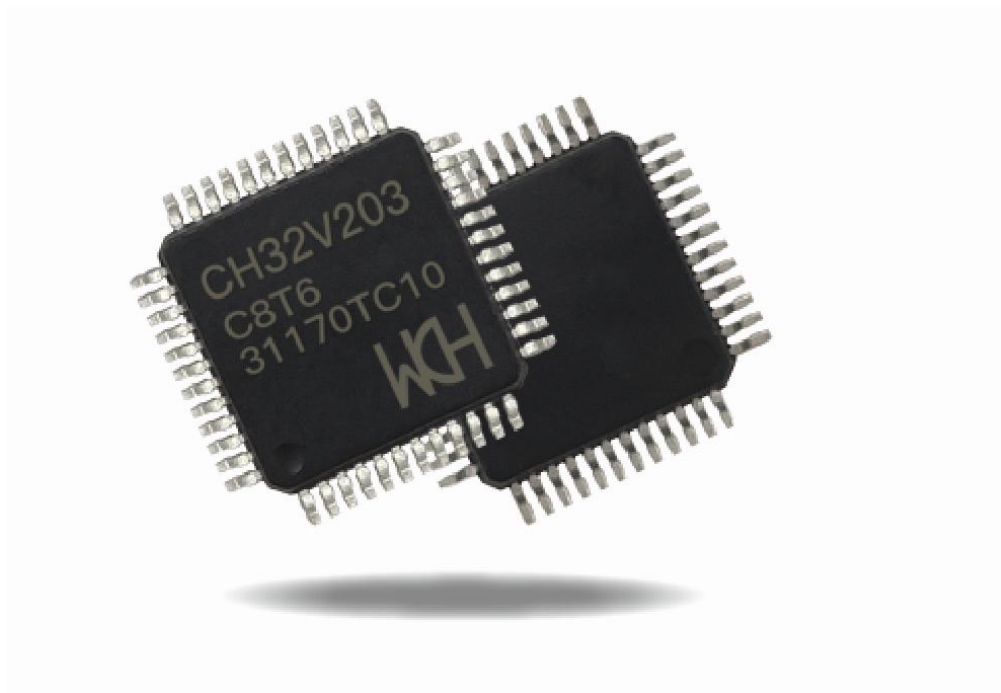


# CH32V 系列 MCU 无感 PMSM 应用例程说明



## VERSION

版本号	记录	维护	页面	日期
V1.0	初版	王大伟		20220715

# 目录

1. 声明.....	8
2. 版本定义.....	8
3. 控制方案.....	9
3.1 电机控制方案.....	9
3.2 PWM 控制方案.....	9
3.3 电流电压采样方案.....	11
4. 工程文件说明.....	12
5. 功能函数和参数介绍.....	14
5.1 功能配置.....	14
5.2 工程头文件处理.....	14
5.3 数据类型、常量、状态定义.....	15
5.3.1 三相静止坐标系分量结构体.....	15
5.3.2 两相静止坐标系分量结构体.....	16
5.3.3 两相旋转坐标系分量结构体.....	16
5.3.4 系统运行状态.....	16
5.3.5 电机启动状态.....	16
5.3.6 正弦余弦结构体.....	16
5.3.7 假判定结果.....	16
5.3.8 PID 调节器结构体.....	16
5.3.9 龙伯格观测器参数结构体.....	16
5.3.10 龙伯格观测器反电势初始化计算结构体.....	16
5.3.11 龙伯格观测器观测结果结构体.....	17
5.3.12 转速观测 PLL 参数结构体.....	17
5.3.13 正交滤波器计算结构体.....	17
5.3.14 观测器状态结构体.....	17
5.3.15 一阶低通滤波器.....	17
5.3.16 二阶高通滤波器.....	17
5.3.17 二阶带通滤波器.....	17
5.3.18 SVPWM 计算结构体.....	17
5.3.19 ADC 采样计算结构体.....	18
5.3.20 数组参数.....	18
5.3.21 电机启动控制结构体.....	18
5.3.22 加减速控制结构体.....	18
5.3.23 D 轴电流处理结构体.....	18
5.3.24 瞬时过流保护结构体.....	18
5.3.25 母线电压保护结构体.....	18
5.3.26 电机基值参数结构体.....	18
5.3.27 系统状态定义.....	19
5.3.28 使用常量定义.....	19
5.3.29 正弦表.....	19
5.3.30 限幅表.....	19
5.3.31 常规使用定标乘法宏定义.....	19
5.4 电机参数.....	19
5.4.1 参数定义.....	19
5.4.2 函数说明.....	20
5.5 PID.....	21
5.5.1 参数定义.....	21
5.5.2 函数说明.....	22
5.6 观测器.....	23
5.6.1 参数定义.....	23

5.6.2	函数说明	24
5.7	SVPWM 和 ADC 采样	26
5.7.1	参数说明	26
5.7.2	函数说明	27
5.8	电机启动	30
5.8.1	参数说明	30
5.8.2	函数说明	30
5.9	操作和显示	31
5.9.1	参数说明	31
5.9.2	函数说明	32
5.10	虚拟示波器	34
5.10.1	概述	34
5.10.2	观测数据配置举例	35
5.11	ADC 中断和电流环	36
5.11.1	函数说明	36
5.12	转速环中断	36
5.12.1	参数说明	36
5.12.2	函数说明	36
5.13	其他中断	37
5.13.1	中断配置	37
5.13.2	定时器下溢中断	37
5.13.3	刹车中断TIM1_BRK_IRQHandler	37
5.13.4	非屏蔽中断	37
5.13.5	硬件故障中断	37
5.14	保护	38
5.14.1	故障动作和复位	38
5.14.2	故障保护参数初始化	38
5.14.3	软件过流保护	38
5.14.4	母线电压保护	39
5.14.5	转速超限保护	39
5.14.6	转速可靠性判定	40
5.14.7	转速不稳定保护	40
5.14.8	堵转保护	41
5.14.9	反转判定	41
5.14.10	转速收敛性判定	42
5.15	应用功能模块	44
5.15.1	PID 计算	44
5.15.2	正余弦计算	44
5.15.3	Clark 变换	44
5.15.4	Park 变换	44
5.15.5	Park 逆变换	44
5.15.6	两相旋转坐标系分量限幅	45
5.15.7	角度限幅 1	45
5.15.8	角度限幅 2	45
5.15.9	一阶低通滤波器	45
5.15.10	二阶高通滤波器	46
5.15.11	二阶带通滤波器	46
5.15.12	观测器正交滤波器	47
5.15.13	转速给定区间规避	47
5.15.14	D 轴电流处理初始化	47
5.15.15	D 轴电流处理	48
5.15.16	转速斜坡处理	48
5.15.17	平均值计算	48

5.15.18	数组清零 .....	49
5.15.19	锁相环计算 .....	49
5.16	数据定标 .....	50

## 图表清单

图 1 评估板实物图 .....	8
图 2 无感矢量控制框图 .....	9
图 3 观测器数学模型 .....	9
图 4 SVPWM 电压矢量图和扇区划分 .....	10
图 5 SVPWM 电压矢量排布和比较模式 .....	10
图 6 双电阻电流采样拓扑 .....	11
图 7 双电阻电流采样触发时刻定义 .....	11
表格 1 例程文件结构说明 .....	12
表格 2 数据类型、常量、状态列表 .....	15
表格 3 电机基本参数定义 .....	19
表格 4 电机基本变量定义 .....	20
表格 5 转速环 PID 参数定义 .....	21
表格 6 电流环 PID 参数定义 .....	21
表格 7 D 轴电流控制定义 .....	22
表格 8 PID 调节器和 D 轴电流控制结构体定义 .....	22
表格 9 龙伯格观测器参数定义 .....	23
表格 10 锁相环参数定义 .....	23
表格 11 正交滤波器参数定义 .....	23
表格 12 转速均值计算数组参数定义 .....	23
表格 13 观测器相关保护参数定义 .....	24
表格 14 龙伯格观测器相关结构体和均值计算数组定义 .....	24
表格 15 SVPWM 相关参数定义 .....	26
表格 16 ADC 相关参数定义 .....	27
表格 17 SVPWM 和 ADC 采样结构体定义 .....	27
表格 18 强制定位参数定义 .....	30
表格 19 强制定位参数定义 .....	30
表格 20 转速环处理参数定义 .....	31
表格 21 按键参数定义 .....	31
表格 22 转速参数定义 .....	32
表格 23 加减速控制变量定义 .....	32
表格 24 指示灯控制参数和变量定义 .....	32
表格 25 停机再启动等待时间控制参数和变量定义 .....	32
表格 26 转速环处理参数定义 .....	36
表格 27 强制定位参数定义转速环计算控制变量 .....	36
表格 28 中断优先级配置 .....	37
表格 29 故障动作设定和复位参数定义 .....	38
表格 30 软件过流保护参数定义 .....	39
表格 31 母线电压保护参数定义 .....	39
表格 32 转速超限判定参数定义 .....	39
表格 33 转速可靠性判定参数定义 .....	40
表格 34 转速稳定性判定参数定义 .....	40
表格 35 转速稳定性判定参数定义 .....	41
表格 36 反转判定参数定义 .....	42
表格 37 转速收敛性判定参数定义 .....	42
表格 38 定标数据范围和精度 .....	50

## 注释表

PMSM	永磁同步电机
SVPWM	空间矢量脉宽调制
Inverter	逆变器
Luenberger	龙伯格观测器
PLL	锁相环
PI	PI 调节器
*	给定量
^	观测量
-	误差量(上标)
$abc$	三相静止坐标系
$\alpha\beta$	两相静止坐标系
$dq$	两相旋转坐标系
LPF	低通滤波器
HPF	高通滤波器
BPF	带通滤波器
$u_A、u_B、u_C$	电机三相静止坐标系电压
$u_\alpha、u_\beta$	电机两相静止坐标系电压
$u_d、u_q$	电机两相旋转坐标系电压
$i_A、i_B、i_C$	电机三相静止坐标电流
$i_\alpha、i_\beta$	电机两相静止坐标系电流
$i_d、i_q$	电机两相旋转坐标系电流
$e_d、e_q$	电机两相旋转坐标系反电势
$e_\alpha、e_\beta$	电机两相静止坐标系反电势
$\omega_e$	转子电角速度
$\omega_m$	转子机械角速度
$\theta_e$	转子电角度
$T_e$	电磁转矩
$p$	微分算子
$\psi_f$	转子磁场的等效磁链
$L_s$	电机定子绕组相电感(隐极电机)
$L_d$	电机定子直轴电感(凸极电机)
$L_q$	电机定子交轴电感(凸极电机)

$R_s$	电机定子绕组电阻
$p_n$	电机极对数
$J$	转子转动惯量
$R_\phi$	旋转摩擦系数
$G_{ASR}$	转速调节器
PWM1	A 相上桥臂驱动信号
PWM3	B 相上桥臂驱动信号
PWM5	C 相上桥臂驱动信号
$\vec{u}_0 \sim \vec{u}_7$	基本电压空间矢量



## 1. 声明

- 本说明和例程旨在为客户提供基于沁恒 MCU 在永磁同步电机相关应用产品的程序开发框架，包括 MCU 外设、FOC 控制、观测器、环路控制、保护等基本配置方案和模组，协助客户缩短产品开发周期；
- 本说明和例程不针对具体产品，只作为通用开发框架，用户应根据具体产品需求和特性进行相应的调整。

## 2. 版本定义

- 本说明对应的程序例程版本为：M12013\_SV101B\_20220715B；
- 本程序例程对应的硬件评估板版本为：CH32V203C8T6-PMSM-R0-1v5.FP；
- 评估板详细内容可参照文档“CH32V203 电机评估板硬件说明”；

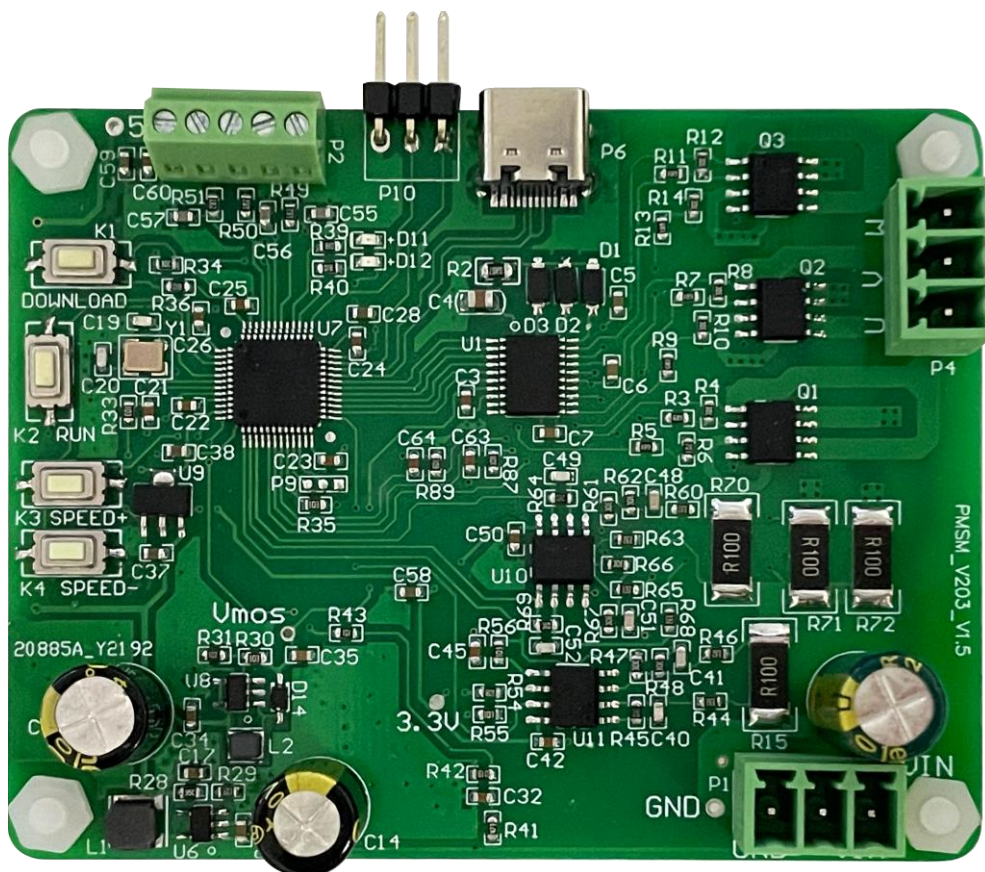


图 1 评估板实物图

### 3. 控制方案

#### 3.1 电机控制方案

- 采用转子磁场定向无感矢量控制，框图如图 2 所示；
- 采用龙伯格观测器进行反电势观测，数学模型如图 3 所示；
- 采用锁相环进行转速和转子位置观测；
- 采用转速、电流双闭环控制；
- 直轴电流采用固定给定方式；
- 采用强制定位+电流闭环启动模式，转速上升到一定阶段后切入转速闭环运行；

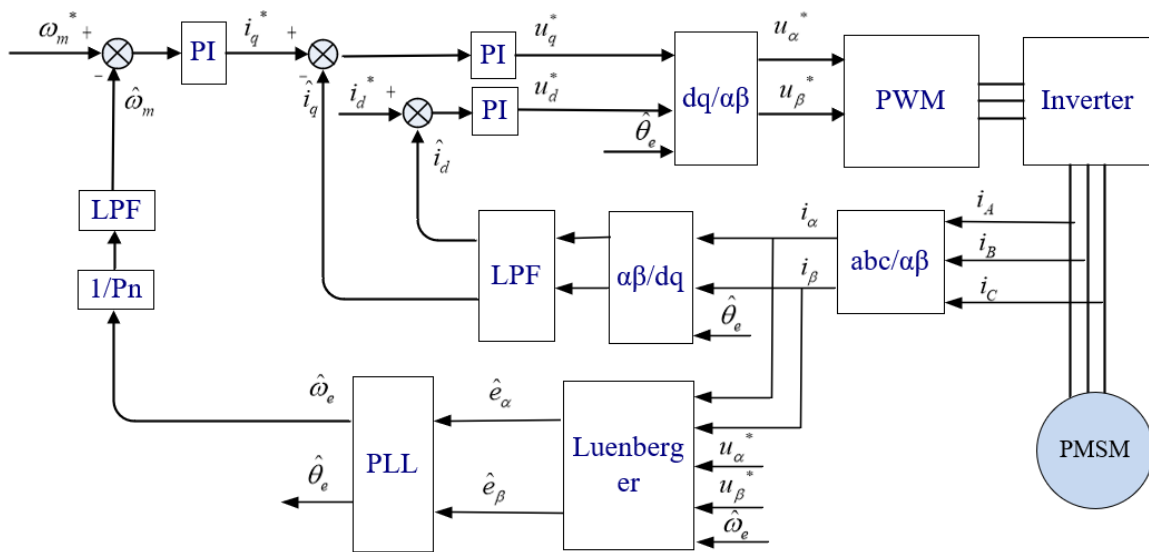


图 2 无感矢量控制框图

$$\begin{aligned}
 p\hat{i}_\alpha &= -\frac{R_s}{L_s}\hat{i}_\alpha + \frac{u_\alpha}{L_s} - \frac{\hat{e}_\alpha}{L_s} + K_1\bar{i}_\alpha \\
 p\hat{i}_\beta &= -\frac{R_s}{L_s}\hat{i}_\beta + \frac{u_\beta}{L_s} - \frac{\hat{e}_\beta}{L_s} + K_1\bar{i}_\beta \\
 p\hat{e}_\alpha &= -\hat{\omega}_e\hat{e}_\beta + K_2\bar{i}_\alpha \\
 p\hat{e}_\beta &= \hat{\omega}_e\hat{e}_\alpha + K_2\bar{i}_\beta
 \end{aligned}$$

图 3 观测器数学模型

#### 3.2 PWM 控制方案

- 采用 SVPWM 调制；
- SVPWM 为 7 段式；
- 支持两种比较模式，SVPWM\_BULGE 和 SVPWM\_HOLLOW；

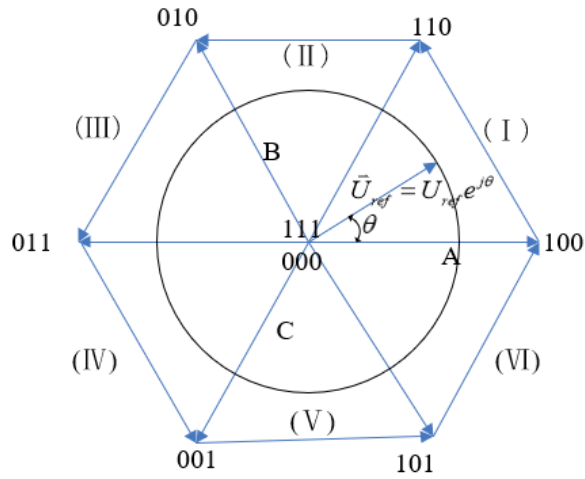
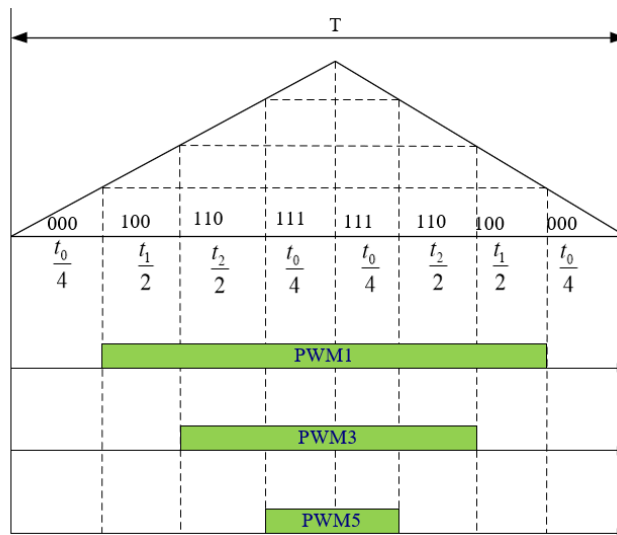
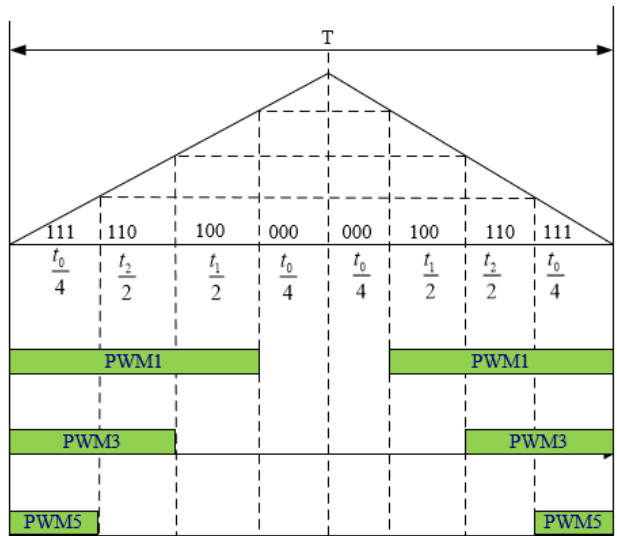


图 4 SVPWM 电压矢量图和扇区划分



SVPWM\_BULGE 模式



SVPWM\_HOLLOW 模式

图 5 SVPWM 电压矢量排布和比较模式

### 3.3 电流电压采样方案

- 采用双电阻采样电机相电流；
- 相电流采样触发时刻为固定值，SVPWM 比较模式不同，相电流采样触发时刻不同，如图 6 中红色箭头所示；
- 对母线电压进行采样，用于过压、欠压保护，以及观测器电压调整；
- 直流母线电流只用于紧急制动保护，不进行 ADC 采样；

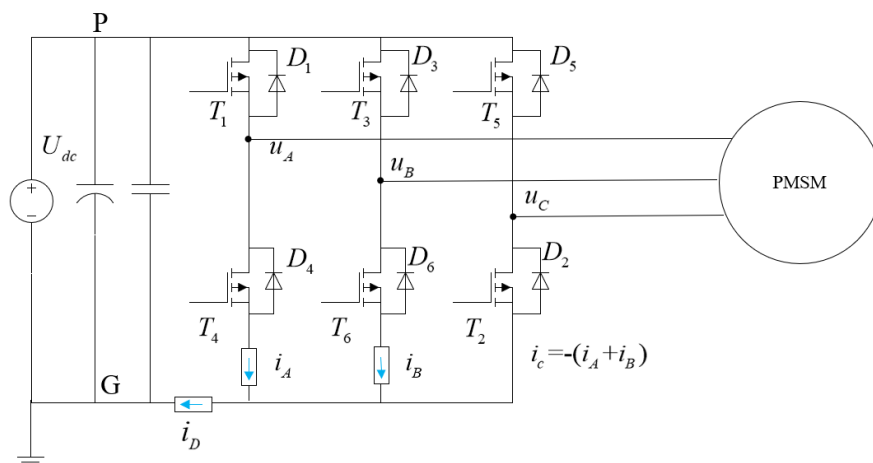


图 6 双电阻电流采样拓扑

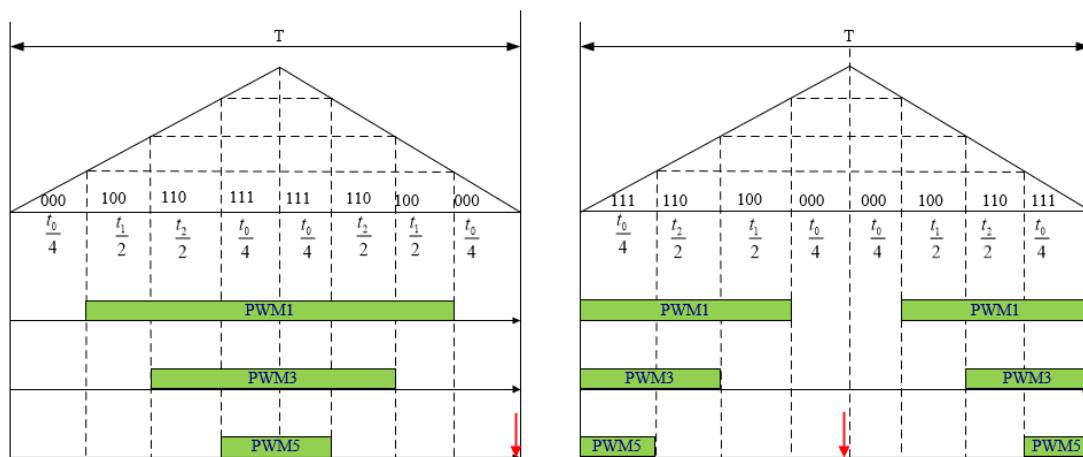


图 7 双电阻电流采样触发时刻定义

## 4. 工程文件说明

本例程中的文件结构和功能说明如下。

表格 1 例程文件结构说明

文件名	描述
M0_Control_Configure.h	功能选择配置
M0_Control_Library.h	工程头文件处理
Motor_type_and_Constant.h	数据类型定义、常量定义、状态定义
M1_Motor_Parameter.h	电机参数定义
M1_Motor_Parameter_Init.c	电机参数和状态初始化
M2_PID_Parameter.h	PID 控制参数定义：转速环，D 轴电流环，Q 轴电流环，D 轴电流控制
M2_PID_Parameter_Initial.c	PID 控制结构体定义和状态初始化
M3_LBG_Observer_Parameter.h	龙伯格观测器、锁相环参数定义
M3_LBG_Observer_Initial.c	龙伯格观测器结构体定义和状态初始化
M4_SVPWM_ADC2R.h	SVPWM 计算和 ADC 相关参数定义
M4_SVPWM_ADC2R.c	SVPWM 参数计算、状态初始化、相关定时器和引脚配置、ADC 参数计算、状态初始化、相关定时器和引脚配置、电流读计算、零偏读取、ADC 触发时刻配置、SVPWM 计算
M5_MotorStart.h	电流注入定位参数定义； 电流闭环启动参数定义；
M5_MotorStart.c	电流注入定位和电流闭环启动参数计算、状态初始化、电机电流闭环启动过程处理
M5_Operation_and_Display.h	按键和显示等相关操作参数定义； 加减速参数定义
M5_Operation_and_Display.c	电机操作相关处理
M5_Waveform_Configure.c	波形显示通道配置
M6_CurrentLoop.c	ADC 采样结果读取、电流环处理、FOC 计算、过流保护处理
M6_SpeedLoop.h	转速环使用定时器参数、控制计数参数定义
M6_SpeedLoop.c	转速环处理、相关保护处理
M7_Interrupt.c	中断配置、波形显示、硬件停机处理
M8_Protection.h	保护参数定义
M8_Protection.c	保护参数初始化、保护状态设定、保护复位
M9_Application_Blocks.h	标准应用模块声明
IQmath_RV32.h	定标数学运算库函数声明
libIQmath_RV32.a	定标数学运算库

文件名	描述
libMotor_Library.a	电机应用运算库

## 5. 功能函数和参数介绍

### 5.1 功能配置

工程采用文件“M0\_Control\_Configure.h”对可选性配置进行统一管理；

#### 5.1.1 电压限幅配置

##### ➤ 应用

防止电压过高，SVPWM 无法输出有效矢量；

防止电压过高，开关动作和 ADC 采样时刻重叠的重叠，导致采样失效；

##### ➤ 配置方法

删除相应定义最前端的注释符；

```

//#define MAG100_TABLE_USED
//#define MAG098_TABLE_USED
//#define MAG096_TABLE_USED
//#define MAG094_TABLE_USED
//#define MAG092_TABLE_USED
//#define MAG090_TABLE_USED
//#define MAG088_TABLE_USED
//#define MAG086_TABLE_USED
    
```

##### ➤ 注意事项

必须选择一种配置，否则编译时会报错；

如果同时选择两种模式，只有第一种模式有效；

#### 5.1.2 SVPWM 选择配置

##### ➤ 应用

如果选择 SVPWM\_BULGE 模式，计算时间比较充裕，但计算结果生效会滞后一个计算周期；如果选择 SVPWM\_HOLLOW 模式，计算结果生效会滞后半个计算周期，但留有的计算时间会减半。要根据具体需求选择配置。

##### ➤ 配置方法

删除相应定义最前端的注释符；

```

//#define SVPWM_BULGE //0 矢量在两侧
//#define SVPWM_HOLLOW //0 矢量在中间
    
```

##### ➤ 注意事项

必须选择一种模式，不能同时选择两种模式，否则编译时会报错；

### 5.2 工程头文件处理

工程采用文件“M0\_Control\_Library.h”来包含各个应用模组宏定义的参数和对外声明变量的头文件，各.c文件包含此文件后，即可使用在各个应用模组中宏定义的参数以及对外声明的变量。

## 5.3 数据类型、常量、状态定义

文件“M0\_type\_and\_Constant.h”中定义的常用数据类型、常量、状态如表 2 所示。

注 1：本例程主要是针对开发阶段的应用指导，很多可以在各个函数中使用的局部数据，也放到了原型定义中，便于在开发阶段使用示波器或串口查看分析。

注 2：本例程中的数据大部分经过了定标处理，使用时要注意数据范围和精度。

表格 2 数据类型、常量、状态列表

说明	代码名称
三相静止坐标系分量结构体	Component_3S_Type
两相静止坐标系分量结构体	Component_2S_Type
两相旋转坐标系分量结构体	Component_2R_Type
系统运行状态	System_Running_Status_Type
电机启动状态	Motor_Startup_Status_Type
正弦余弦结构体	Struct_Cossin_Type
真假判定结果	Truth_Verify_Type
PID 调节器结构体	PID_Structure_Type
龙伯格观测器参数结构体	LBG_Paramter_Type
龙伯格观测器反电势初始化计算结构	LBG_EMF_Init_Type
龙伯格观测器观测结果结构体	LBG_Cal_Structure_Type
转速观测 PLL 参数结构体	Speed_PLL_Type
正交滤波器计算结构体	Observer_Adaptor_type
观测器状态结构体	Observer_Status_Type
一阶低通滤波器	LPF_First_Order_Type
二阶高通滤波器	HPF_Second_Order_Type
二阶带通滤波器	BPF_Second_Order_Type
SVPWM 计算结构体	SVPWM_2R_Type
ADC 采样计算结构体	ADC_Structure_Type
数组参数定义	BuffPara_Type
电机启动控制结构团	Motor_IFStart_Type
加减速控制结构体	Speed_Ramp_Control_Type
D 轴电流处理结构体	DCurrProcess_Type
瞬时过流保护结构体	InstPhaseOC_Type
母线电压保护结构体	DCbusProtection_Type
电机基值结构体定义	Motor_Base_Type
系统状态定义	
使用常量定义	
正弦表定义	SIN_TABLE_1024
限幅表定义	
常规使用定标乘法宏定义	

### 5.3.1 三相静止坐标系分量结构体



- 应用：定义三相坐标系下的电压、电流、反电势等具有三相分量的数据类型。
- 数据结构：三相静止坐标系的分量。

### 5.3.2 两相静止坐标系分量结构体

- 应用：定义两相静止坐标系下的电压，电流，反电势等具有量相分量的数据类型。
- 数据结构：两相静止坐标系的分量。

### 5.3.3 两相旋转坐标系分量结构体

- 应用：定义两相旋转坐标系下的电压，电流，反电势等具有量相分量的数据类型。
- 数据结构：两相旋转坐标系的分量。

### 5.3.4 系统运行状态

- 应用：电机运行和控制的状态机控制。
- 数据结构：枚举类型，包括空闲，初始化，方向检测，启动，运行，停止，刹车，等待，故障 9 个状态。

### 5.3.5 电机启动状态

- 应用：电机电流闭环启动状态机控制。
- 数据结构：枚举类型，状态包括初始化，电流注入定位，电流闭环加速 3 个状态。

### 5.3.6 正弦余弦结构体

- 应用：坐标变换或其他三角函数计算。
- 数据结构：对应角度的余弦值和正弦值。

### 5.3.7 假判定结果

- 应用：逻辑或保护判定结果。
- 数据结构：枚举类型，状态包括 FALSE，TRUE 两个状态。

### 5.3.8 PID 调节器结构体

- 应用：PID 调节。
- 数据结构：PID 参数，PID 调节器正、负限幅值，误差当前值，误差上次值，误差上上次值，积分结果，输出上次值，输出当前值。

### 5.3.9 龙伯格观测器参数结构体

- 应用：龙伯格观测器计算。
- 数据结构：电流观测电流系数，电流观测电压项系数、电流观测反电势项系数、电流观测电流误差系数、反电势观测反电势系数。

### 5.3.10 龙伯格观测器反电势初始化计算结构体

- 应用：观测器起始计算的初始化，并加快观测器收敛。

- 数据结构：反电势计算电压项系数、反电势计算电流项系数、反电势计算电流微分项系数、反电势计算凸极项系数。

### 5.3.11 龙伯格观测器观测结果结构体

- 应用：观测器计算。
- 数据结构：计算次数计数，反电势观测相关变量，电流观测相关变量，角速度角速度转换到角度累加系数，角度误差，观测角度，转速，转向，以及角度的正余弦计算值。

### 5.3.12 转速观测 PLL 参数结构体

- 应用：用于已经知道角度误差的转速估测。
- 数据结构：比例系数，积分系数、角度误差当前值、角度误差前次值，输出当前值、输出上次值、输出上限输出下限。

### 5.3.13 正交滤波器计算结构体

- 应用：两相静止坐标系交流分量滤波。
- 数据结构 “误差反馈系数，反电势计算系数，两相静止坐标系下的误差分量、滤波前次值、滤波当前值。

### 5.3.14 观测器状态结构体

- 应用：观测器相关的保护，注意保护判定阈值的设定既要避免过度灵敏，也要防止失效。
- 数据结构：超速判定，欠速判定，可靠性判定，收敛性判定，稳定性判定，超时判定，堵转判定，反转判定的结果及其判定阈值定义。

### 5.3.15 一阶低通滤波器

- 应用：数据的一阶低通滤波。
- 数据结构：滤波计算系数，滤波输入和滤波输出的不同时刻值。

### 5.3.16 二阶高通滤波器

- 应用：数据的而且高通滤波。
- 数据结构：滤波计算系数，滤波输入和滤波输出的不同时刻值。

### 5.3.17 二阶带通滤波器

- 应用：数据的二阶带通滤波。
- 数据结构 “包括滤波计算系数，滤波输入和滤波输出的不同时刻值。

### 5.3.18 SVPWM 计算结构体

- 应用：SVPWM 计算和驱动波形生成。
- 数据结构：额定母线电压、定时器周期相关变量、导通时间计算系数、比较器加载值、电压限幅标志、扇区。

### 5.3.19 ADC 采样计算结构体

- 应用：电流采样和母线电压采样。
- 数据结构：电流采样计算系数、电流采样通道零偏、电流采样通道配置，母线电压采样值、母线电压采样相关计算系数。

### 5.3.20 数组参数

- 应用：数组平均值计算和更新使用。
- 数据结构：数组平均值计算系数、长度、索引。

### 5.3.21 电机启动控制结构体

- 应用：强制定位和电流闭环启动。
- 数据结构

强制定位阶段的注入电流目标、注入电流调整步长、注入电流角度、注入电流时间控制等。

电流闭环启动阶段的注入电流目标、注入电流调整步长、注入电流旋转速度，注入电流角度、注入电流时间控制等。

电流闭环阶段的两相旋转坐标系电流、两相旋转坐标系电压和角度的正弦余弦值，用于电流闭环阶段到转速闭环阶段的初始化。

### 5.3.22 加减速控制结构体

- 应用：加速和减速过程中的转速处理。
- 数据结构：斜坡前转速给定，斜坡后转速给定，加速步长，减速步长。

### 5.3.23 D 轴电流处理结构体

- 应用：D 轴电流给定的处理，可用于环路切换，也可用于其他需要改变 D 轴电流的功能模组。
- 数据结构：电流目标值，转速切换点，电流调整步长；

### 5.3.24 瞬时过流保护结构体

- 应用：用于三相交流系统的瞬时过流保护，也可用电压量的保护。
- 数据结构：过流阈值，过流判定次数判定阈值，过流计数值；

### 5.3.25 母线电压保护结构体

- 应用：母线电压的过压和欠压保护。
- 数据结构：过压阈值，判定次数判定阈值，计数值，欠压阈值，判定次数判定阈值，计数值

### 5.3.26 电机基值参数结构体

- 应用：系统标幺化。
- 数据结构：

实际值：额定频率、额定电压、额定电流、转子磁链、极对数、定子电阻、直轴电感、交轴电感、计及采样电阻后的总电阻；

基值：电压、电流、反电势、电气角速度、机械角速度、磁链、电阻、电感、转矩系数、转矩基值；

### 5.3.27 系统状态定义

- 应用：控制模式、启动状态、保护相关定义位的编码。
- 数据结构：常量定义

### 5.3.28 使用常量定义

- 应用：电机控制经常使用常量定义，方便各个模组调用，如PI相关的计算，常数开根号值，不同数据类型最大值和最小值等。
- 数据结构：常量定义

### 5.3.29 正弦表

- 应用：查表法计算正弦和余弦。
- 数据结构：\_iq24 数据格式的 1024 点正弦表。

### 5.3.30 限幅表

- 应用：查表法进行电压、电流等正交分量的限幅。
- 数据结构：\_iq24 数据格式的 256 点限幅数据。

注 1：本例程共提供 8 种配置：100, 098, 096, 094, 092, 090, 088, 086，分别代表限幅值为 1, 0.98, 0.96, 0.94, 0.92, 0.90, 0.88, 0.86。

注 2：此限幅表采用的是幅值平方限幅，防止开根号的计算，由于限幅表数据长度有限，对于被限幅的分量数据范围也有一定的要求。举例：如果电压限幅值为 0.98，256 点的限幅表所能限制的幅值平方范围为 2.9604，因此，每个分量应该限制在 1.21 以内；

### 5.3.31 常规使用定标乘法宏定义

- 应用：展开使用频率较高的定标数据的乘法计算库函数，降低库函数的调用开销。

注 1：本例程共提供 3 种常规计算，iq24, iq18 和 iq16，如果使用其他定标计算，可参考“IQmath\_RV32.h”相关库函数声明。

## 5.4 电机参数

### 5.4.1 参数定义

- 电机基本参数在文件 M1\_Motor\_Parameter.h 中定义，如表所示：

表格 3 电机基本参数定义

变量名	说明	单位	备注
RATED_FREQ_M	电机额定频率	Hz	
RATED_VOLT_M	电机额定电压	V	线电压有效值
RATED_CURR_M	电机额定电流	A	
ROTOR_FLUX_M	电机永磁磁链	Wb	
POLEPAI_M	电机极对数	——	

变量名	说明	单位	备注
STATOR_RES_M	电机定子电阻	$\Omega$	
STATOR_LD_M	电机转子直轴电感	H	
STATOR_LQ_M	电机转子交轴电感	H	
STATOR_RES_TOTAL_M	计及采样电阻的总电感	H	

注1: 本例程没有加入电机参数自动辨识, 需要手动输入相关参数;

注2: 输入电机参数时要核实数据范围和单位。

➤ 电机基本参数标么化在电机应用运算库 libMotor\_Library.a 中自动计算, 标么化后的参数可供其他文件调用, 无需改动;

➤ 电机控制和运行的基本变量在文件 M1\_Motor\_Status.c 中定义, 如表所示:

表格 4 电机基本变量定义

变量名	说明	单位	备注
StatVoltRef2R_M	两相旋转坐标系电压给定	——	
StatVoltRef2S_M	两相静止坐标系电压给定	——	
StatCurrRef2R_M	两相旋转坐标系电流给定	——	
StatCurr3S_M	三相静止坐标系电流	——	
StatCurr2S_M	两相静止坐标系电流	——	
StatCurr2R_M	两相旋转坐标系电流	——	
Struct_Cossin_M	坐标变换正、余弦结构体	——	
RunningStatus_M	系统运行状态	——	
System_Status_Global	系统状态变量定义	——	
MBase_M	电机基值参数结构体	——	

注1: 表格中定义变量已经在“M1\_Motor\_Parameter\_Status.h”中对外声明, 可全局使用。

## 5.4.2 函数说明

➤ Motor\_Prameter\_Define: 电机参数变量定义

功能描述	▪ 将 M1_Motor_Parameter.h 中定义参数赋予电机基值参数结构体变量
输入	▪ 电机基值参数结构体指针
输出	无
注意事项	▪ 在启动阶段执行;

➤ Motor\_Status\_Initial\_M: 电机状态初始化

功能描述	▪ 对 StatVoltRef2R_M, StatVoltRef2S_M, StatCurrRef2R_M, StatCurr3S_M, StatCurr2S_M, StatCurr2R_M, Struct_Cossin_M, RunningStatus_M 结构体变量赋初值;
输入	无
输出	无
注意事项	▪ 在启动阶段执行;

➤ **Global\_Status\_Initial**：系统状态和电机运行状态的初始化

功能描述	▪ 对 System_Status_Global 结构体变量赋初值，
输入	无
输出	无
注意事项	▪ 在启动阶段执行；

➤ **Motor\_BaseCal\_M**：电机参数计算

功能描述	▪ 对电机基值参数进行计算
输入	▪ 电机基值参数结构体指针
输出	无
注意事项	▪ 在程序初始化中执行；

## 5.5 PID

### 5.5.1 参数定义

➤ 转速环的 PID 调节器参数在文件 M2\_PID\_Parameter.h 中定义，如表所示。

表格 5 转速环 PID 参数定义

变量名	说明	单位	备注
SPEED_REGULATOR_FREQ_M	转速调节器执行频率	Hz	
SPEED_REGULATOR_KP_M	转速调节器比例系数	——	实际值
SPEED_REGULATOR_KI_M	转速调节器积分系数	——	实际值
SPEED_REGULATOR_KD_M	转速调节器微分系数	——	实际值
SPEED_REGULATOR_ULIM_M	转速调节器输出限幅值上限	A_per	标么值
SPEED_REGULATOR_LLM_M	转速调节器输出限幅值下限	A_per	标么值

注 1：本例程没有根据转动惯量和旋转摩擦系数对转速环的 PID 参数进行整定设计，用户可根据实际情况进行调整。

➤ 电流环的 PID 调节器参数在文件 M2\_PID\_Parameter.h 中定义，如表所示：

表格 6 电流环 PID 参数定义

变量名	说明	单位	备注
MAX_MODULATION	电压限幅值	V_per	标么值
CURR_REGULATOR_FREQ_M	电流调节器执行频率	Hz	实际值
CURR_REGULATOR_BW_M	电流调节器带宽	rad/s	实际值
DAXIS_CURR_REGULATOR_KD_M	D 轴电流调节器微分系数	——	实际值
DAXIS_CURR_REGULATOR_ULIM_M	D 轴电流调节器输出限幅值上限	V_per	标么值
DAXIS_CURR_REGULATOR_LLM_M	D 轴电流调节器输出限幅值下限	V_per	标么值
QAXIS_CURR_REGULATOR_KD_M	Q 轴电流调节器微分系数	——	实际值
QAXIS_CURR_REGULATOR_ULIM_M	D 轴电流调节器输出限幅值上限	V_per	标么值
QAXIS_CURR_REGULATOR_LLM_M	D 轴电流调节器输出限幅值下限	V_per	标么值

注 1：表格中参数需用户设定，如果无需改变可用默认参数；

注2：电流环PI参数根据控制环路带宽和电机参数进行自动计算，但微分系数并没有进行整定设计，如果需要使用，用户可根据实际情况进行调整。

➤ D轴电流控制参数在文件 M2\_PID\_Parameter.h 中定义，如表所示。具体使用方法见章节“应用功能模块”

表格 7 D轴电流控制定义

变量名	说明	单位	备注
DAXIS_CURR_REF_INIT_M	D轴电流给定初始值	A_per	标么值
CURR_REGULATOR_FREQ_M	D轴电流给定初始值调节步长	A_per/s	标么值
CURR_REGULATOR_BW_M	D轴电流突减载的超速弱磁转速阈值	rad/s_per	标么值

➤ 转速环PID、电流环PID调节器结构体和D轴电流控制结构体在文件 M1\_Motor\_Parameter\_Init.c 中定义，如表所示：

表格 8 PID调节器和D轴电流控制结构体定义

变量名	说明	单位	备注
SpeedRegStruc_M	转速调节器结构体	——	
dCurrRegStruc_M	D轴电流调节器结构体	——	
qCurrRegStruc_M	Q轴电流调节器结构体	——	
DCurrProcess_M	电机D轴电流处理结构体	——	

注1：表格中定义变量已经在“M2\_Motor\_Parameter.h”中对外声明，可全局使用。

➤ PID参数标么化计算在电机应用运算库 libMotor\_Library.a 中自动计算，用户无需修改；

### 5.5.2 函数说明

➤ PID\_Prameter\_Define：PID基本参数赋值

功能描述	▪ 对 SpeedRegStruc_M、dCurrRegStruc_M、qCurrRegStruc_M 基本参数赋值；
输入	▪ 转速环控制PID结构体，d轴电流环控制结构体，q轴电流环控制结构体
输出	无
注意事项	▪ 在程序初始化阶段执行；

➤ PID\_ParaBase\_Cal\_M：PID参数标么值计算

功能描述	▪ 对 SpeedRegStruc_M、dCurrRegStruc_M、qCurrRegStruc_M 结构体中参数进行标么化计算和赋值；
输入	▪ 电机基值参数结构体，转速环控制PID结构体，d轴电流环控制结构体，q轴电流环控制结构体
输出	无
注意事项	▪ 在程序初始化中执行；

➤ PID\_Output\_Init：PID输出状态初始化

功能描述	▪ 对 SpeedRegStruc_M、dCurrRegStruc_M、qCurrRegStruc_M 计算变量进行初始化；
输入	▪ 转速环控制PID结构体，d轴电流环控制结构体，q轴电流环控制结构体

输出	无
注意事项	<ul style="list-style-type: none"> <li>在启动阶段执行；</li> </ul>

## 5.6 观测器

观测器相关模组(函数)在电机应用运算库“libMotor\_Library.a”中定义，在“M3\_LBG\_Observer\_Parameter.h”进行声明，可以根据需求进行调用。

### 5.6.1 参数定义

➤ 龙伯格观测器参数在文件 M3\_LBG\_Observer\_Parameter.h 中定义，如表所示：

表格 9 龙伯格观测器参数定义

变量名	说明	单位	备注
LBG_CAL_FREQ_M	观测器计算频率	Hzr	标么值
LBG_K1_CERROR_CURR_M	电流观测电流误差放大倍数		实际值
LBG_K2_CERROR_EMF_M	反电势观测电流误差放大倍数		实际值
LBG_MAX_EMF_M	观测反电势正限幅值	V_per	标么值
LBG_MIN_EMF_M	观测反电势负限幅值	V_per	标么值
LBG_MAX_CURR_M	观测电流正限幅值	A_per	标么值
LBG_MIN_CURR_M	观测电流负限幅值	A_per	标么值

注 1：电流观测电流误差放大倍数和反电势观测电流误差放大倍数均为标准单位系的值，在电机应用运算库 libMotor\_Library.a 中会自动进行标么化处理。

➤ 锁相环参数在文件 M3\_LBG\_Observer\_Parameter.h 中定义，如表所示：

表格 10 锁相环参数定义

变量名	说明	单位	备注
PLL_KP_M	锁相环比例系数		实际值
PLL_KI_M	锁相环积分系数		实际值

注 1：锁相环系数均为标准单位系的值，M3\_LBG\_Observer\_Cal.c 中会自动进行标么化处理。

➤ 观测反电势正交滤波器参数在文件 M3\_LBG\_Observer\_Parameter.h 中定义，如表所示：

表格 11 正交滤波器参数定义

变量名	说明	单位	备注
LBG_ADAPTOR_ENABLE	反电势滤波器使能		
LBG_ADAPTOR_COEF_M	反电势滤波器反馈系数		实际值

注 1：锁相环系数均为标准单位系的值，在电机应用运算库 libMotor\_Library.a 中会自动进行标么化处理；

注 2：如果使能滤波器，则需要将 LBG\_ADAPTOR\_ENABLE 设置为 1；

➤ 观测转速均值计算参数在文件 M3\_LBG\_Observer\_Parameter.h 中定义，如表所示：

表格 12 转速均值计算数组参数定义

变量名	说明	单位	备注
LBG_SPEED_BUFFER_SIZE_M	观测转速平均值计算数组长度		



注1：此处只定义数组长度，均值计算系数在电机应用运算库 libMotor\_Library.a 中会自动进行标么化处理；

注2：数组数据格式为 iq24，数组长度应限制在 128 以下。

- 观测器相关保护参数在文件 M3\_LBG\_Observer.h 中定义，如表所示。相关保护动作定义说明参照“保护”章节。

表格 13 观测器相关保护参数定义

变量名	说明	单位	备注
LBG_OVERSPEED_THRESH_M	转速超上限阈值	rad/s_per	标么值
LBG_UNDERSPEED_THRESH_M	转速超下限阈值	rad/s_per	标么值
LBG_OVERSPEED_CNT_THRESH_M	转速超上限性判定次数阈值	---	
LBG_UNDERSPEED_CNT_THRESH_M	转速超下限性判定次数阈值	---	
LBG_SPEED_VARIANCE_THRESH_M	转速稳定性判定方差阈值	rad/s_per	
LBG_UNSTABLE_CNT_THRESH_M	转速稳定性判定次数阈值		标么值
LBG_UNSTABLE_SPEED_THRESH_M	转速稳定性判定转速阈值		标么值
LBG_CONVERGED_CNT_THRESH_M	转速收敛判定次数阈值		标么值
LBG_CONVERGED_UPPER_THRESH_M	转速收敛判定上限值	rad/s_per	标么值
LBG_CONVERGED_LOWER_THRESH_M	转速收敛判定下限值	rad/s_per	标么值
LBG_CONVERGED_EMF_THRESH_M	转速收敛反电势保护带宽	---	
LBG_STALLBAND_M	堵转保护带宽	---	
LBG_STALLSPEED_M	堵转保护转速	rad/s_per	标么值
LBG_STALLCURR_M	堵转判定电流	A_per	标么值
LBG_STALL_CNT_THRESH_M	堵转判定次数	---	
LBG_REVERSE_CNT_THRESH_M	反转判定次数阈值	---	
LBG_REVERSE_SPEED_THRESH_M	反转保护转速阈值	rad/s_per	标么值

- 龙伯格观测器相关结构体和均值计算数组在 M1\_Motor\_Parameter\_Init.c 中定义，如表所示：

表格 14 龙伯格观测器相关结构体和均值计算数组定义

变量名	说明	单位	备注
LBG_Para_M	龙伯格观测器参数结构体	---	
LBG_Speed_PLL_M	转速观测 PLL 参数结构体	---	
LBG_Cal_M	龙伯格观测器观测结果结构体	---	
LBG_Adaptor_M	反电势滤波器结构体	---	
LBG_Status_M	龙伯格观测器状态结构体	---	
LBG_EMF_InitPara_M	龙伯格观测器反电势初始化参数	---	
LBG_SpeedBuffer_M	转速均值计算数组		
LBG_SpeedBuffPara_M	转速均值计算参数结构体		

注1：表格中定义变量已经在“M3\_LBG\_Observer\_Parameter.h”中对外声明，可全局使用；

## 5.6.2 函数说明

- LBG\_Parameter\_Define：龙伯格观测器参数定义。

功能描述	<ul style="list-style-type: none"> <li>▪ 对 LBG_Para_M, LBG_Cal_M, LBG_SpeedBuffPara_M, LBG_Status_M,</li> </ul>
------	---

	LBG_Speed_PLL_M, , LBG_Adaptor_M 结构体中参数进行赋值;
输入	▪ 电机基值参数结构体
输出	无
注意事项	▪ 在程序初始化中执行;

➤ **LBG\_Paramter\_Cal:** 龙伯格观测器参数标么化计算, 在电机应用运算库“libMotor\_Library.a”中定义。

功能描述	▪ 对 LBG_Para_M, LBG_Speed_PLL_M, LBG_Cal_M, LBG_Adaptor_M, LBG_Status_M LBG_EMF_InitPara_M, LBG_SpeedBuffPara_M 结构体中参数进行标么化处理;
输入	▪ 电机基值参数结构体, LBG_Para_M, LBG_Speed_PLL_M, LBG_Cal_M, LBG_Adaptor_M, LBG_Status_M LBG_EMF_InitPara_M, LBG_SpeedBuffPara_M 结构体
输出	无
注意事项	▪ 在程序初始化中执行;

➤ **LBG\_Status\_Init:** 龙伯格观测器状态初始化。

功能描述	▪ 对 LBG_Speed_PLL_M, LBG_Cal_M, LBG_Adaptor_M, LBG_Status_M 进行初始化处理,
输入	▪ LBG_Cal_M, LBG_Speed_PLL_M, LBG_Adaptor_M, LBG_Status_M 结构体指针
输出	无
注意事项	▪ 在启动阶段执行

➤ **LBG\_EMF\_CalInitialt:** 观测器反电势计算初始化, 在电机应用运算库“libMotor\_Library.a”中定义。

功能描述	▪ 对龙伯格观测器起始计算反电势值进行初始化处理; ▪ 用于电流闭环启动向转速闭环的转换;
输入	▪ 两相坐标系参考电压结构体指针; ▪ 两相静止坐标系电流; ▪ 直流母线电压; ▪ 注入启动结构体指针; ▪ 龙伯格观测器计算结构体指针; ▪ 反电势初始化结构体指针;
输出	无
注意事项	无

➤ **LBG\_Adaptor\_CalInitial:** 观测器正交滤波器计算初始化, 在电机应用运算库“libMotor\_Library.a”中定义。

功能描述	▪ 对反电势正交滤波器状态进行初始化处理; ▪ 用于电流闭环启动向转速闭环的转换;
输入	▪ 龙伯格观测器计算结构体指针; ▪ 正交滤波器结构体指针;
输出	无
注意事项	无

➤ **LBG\_Speed\_CalInitial**: 观测器转速计算初始化, 在电机应用运算库“libMotor\_Library.a”中定义。

功能描述	<ul style="list-style-type: none"> <li>对转速均值计算数组, 锁相环状态进行初始化;</li> <li>用于电流闭环启动向转速闭环的转换;</li> </ul>
输入	<ul style="list-style-type: none"> <li>龙伯格观测器计算结构体指针;</li> <li>转速均值计算数组指针;</li> <li>锁相环结构体指针;</li> <li>初始化转速;</li> <li>初始化数组长度</li> </ul>
输出	无
注意事项	<ul style="list-style-type: none"> <li>以电流闭环阶段注入电流频率为输入作为转速初始化值;</li> </ul>

➤ **LBG\_EMF\_Cal**: 观测器反电势计算, 在电机应用运算库“libMotor\_Library.a”中定义。

功能描述	<ul style="list-style-type: none"> <li>根据两相静止坐标系下的给定电压、采样电流、直流母线电压观测两相静止坐标电流和反电势;</li> </ul>
输入	<ul style="list-style-type: none"> <li>两相静止坐标系电压给定结构体指针;</li> <li>两相静止坐标系实际电流结构体指针;</li> <li>直流母线电压;</li> <li>龙伯格观测器计算结构体指针;</li> <li>龙伯格观测器计算参数结构体指针;</li> </ul>
输出	无
注意事项	<ul style="list-style-type: none"> <li>可根据母线电压对给定电压进行矫正;</li> </ul>

➤ **LBG\_Speed\_Pos\_Cal**: 位置和转速计算, 在电机应用运算库“libMotor\_Library.a”中定义。

功能描述	<ul style="list-style-type: none"> <li>根据两相静止坐标系下的给定电压、采样电流、直流母线电压观测两相静止坐标电流和反电势;</li> </ul>
输入	<ul style="list-style-type: none"> <li>龙伯格观测器计算结构体指针;</li> <li>锁相环结构体指针;</li> <li>正交滤波器结构体指针;</li> </ul>
输出	无
注意事项	<ul style="list-style-type: none"> <li>正交滤波器是否被调用, 取决于“LBG_ADAPTOR_ENABLE”的定义;</li> </ul>

## 5.7 SVPWM 和 ADC 采样

### 5.7.1 参数说明

➤ SVPWM 主要相关参数在文件“M4\_SVPWM\_ADC2R.h”中定义, 如表所示:

表格 15 SVPWM 相关参数定义

变量名	说明	单位	备注
DCBUS_RATED_VOLT	额定母线电压	V	实际值
SYSTEM_CLOCK_FREQ	系统时钟频率	Hz	实际值
TIMER_PRESCALER_SVPWM	SVPWM 定时器预分频系数	---	实际值
TIMER_UPDATE_RATE_SVPWM	SVPWM 定时器时间更新速率	---	实际值
FREQ_SVPWM	SVPWM 开关频率	Hz	实际值

变量名	说明	单位	备注
DEADTIME_SVPWM	SVPWM 死区时间	ns	实际值
DEADTIME_CLOCK_SVPWM	死区时间对应时钟个数	---	

注1: SVPWM 计算数据格式为 iq18, 定时器周期值应限制在 8192 以下;

注2: 紧急制动端口配置没有体现到此表格中, 用户根据实际情况进行配置;

➤ ADC 采样主要相关参数在文件 “M4\_SVPWM\_ADC2R.h” 中定义, 如表所示:

表格 16 ADC 相关参数定义

变量名	说明	单位	备注
CURR_SAMPLE_RESISTOR_ADC	电流采样电阻	$\Omega$	实际值
CURR_AMPLIFIER_ADC	电流采样硬件放大倍数	---	
CURR_SAMPLE_RANGE_ADC	电流采样范围	A_per	标么值
SAMPLING_TIMER_CLOCK	ADC 转换时钟	---	
CURR_OFFSET_READ_NUM_ADC	电流采样偏置计算次数	---	
DCBUS_VOLT_AVER_INIT	母线电压采样均值初始化值	V_per	标么值
DCBUS_CONV_RATIO	母线电压采样电阻分压比例	---	
DCBUS_VOLT_AVER_SIZE	母线电压均值计算次数	---	

注1: ADC 转换时钟建议设定在 7.5 个 ADC 时钟以上;

注2: 零偏校准次数为 16 次, 不建议改动, 如果要改动, 需要配合零偏校准函数中的数据移位配合使用;

注3: 母线电压采样均值初始化值要赋值, 否则上电可能会报欠压故障;

➤ SVPWM 计算和 ADC 采样结构体定义在 “M4\_SVPWM\_ADC2R.c” 中定义, 如表所示:

表格 17 SVPWM 和 ADC 采样结构体定义

变量名	说明	单位	备注
SVPWM_Cal_M	SVPWM 计算结构体	---	
ADC_M	ADC 采样结构体	---	

注1: 表格中定义变量已经在 “M4\_SVPWM\_ADC2R.h.” 中对外声明, 可全局使用;

## 5.7.2 函数说明

➤ SVPWM\_Paramter\_Init: SVPWM 计算参数初始化

功能描述	<ul style="list-style-type: none"> <li>SVPWM 计算使用参数计算;</li> </ul>
输入	<ul style="list-style-type: none"> <li>SVPWM 计算结构体指针, 母线电压基值;</li> </ul>
输出	无
注意事项	<ul style="list-style-type: none"> <li>程序初始化过程中执行;</li> </ul>

➤ SVPWM\_Status\_Initial\_M: SVPWM 状态初始化

功能描述	<ul style="list-style-type: none"> <li>SVPWM 计算状态初始化;</li> </ul>
输入	<ul style="list-style-type: none"> <li>SVPWM 计算结构体指针, 定时器结构体指针</li> </ul>
输出	无

注意事项	<ul style="list-style-type: none"> <li>启动过程中执行；</li> </ul>
------	--

➤ **ADC\_Parameter\_Init: ADC 采样参数计算**

功能描述	<ul style="list-style-type: none"> <li>ADC 计算使用参数计算，包括额定母线电流采样值计算、额定母线电压采样值计算，以及母线电压均值计算系数计算；</li> </ul>
输入	<ul style="list-style-type: none"> <li>ADC 计算结构体指针，电流基值</li> </ul>
输出	无
注意事项	<ul style="list-style-type: none"> <li>在程序初始化过程中执行；</li> </ul>

➤ **ADC\_Status\_Init: ADC 采样状态初始化**

功能描述	<ul style="list-style-type: none"> <li>电流采样触发时刻初始化、电流采样通道配置、注入转换通道配置，母线电压初始化；</li> </ul>
输入	<ul style="list-style-type: none"> <li>ADC 计算结构体指针，ADC 寄存器指针，定时器寄存器指针；</li> </ul>
输出	无
注意事项	<ul style="list-style-type: none"> <li>在启动过程中执行；</li> </ul>

➤ **SVPWM\_Timer\_Configure: SVPWM 使用定时器配置**

功能描述	<ul style="list-style-type: none"> <li>SVPWM 使用定时器配置，包括定时器时钟、周期、PWM 端口、比较模式、刹车功能配置；</li> </ul>
输入	<ul style="list-style-type: none"> <li>定时器寄存器指针；</li> </ul>
输出	无
注意事项	<ul style="list-style-type: none"> <li>PWM 比较极性和驱动芯片输出极性要配合使用；</li> <li>比较模式分为两种，取决于文件“M0_Control_Configure.h”中的 SVPWM 模式选择；</li> <li>在程序初始化过程中执行；</li> </ul>

➤ **ADC\_Configure: ADC 采样配置**

功能描述	<ul style="list-style-type: none"> <li>ADC 采样相关配置，主要包括电流采样触发时刻初始化、时钟、端口、触发模式、触发源、数据对齐方式等，同时也包括用于母线电压采样的规则组配置；</li> </ul>
输入	<ul style="list-style-type: none"> <li>ADC 计算结构体指针；</li> <li>ADC 寄存器指针；</li> <li>定时器寄存器指针；</li> </ul>
输出	无
注意事项	<ul style="list-style-type: none"> <li>触发模式和时刻分为两种，取决于文件“M0_Control_Configure.h”中 SVPWM 模式选择；</li> <li>在程序初始化过程中执行；</li> </ul>

➤ **ADC\_Offset\_Reading: 电流采样零偏读取**

功能描述	<ul style="list-style-type: none"> <li>电流采样的零偏矫正；</li> </ul>
输入	<ul style="list-style-type: none"> <li>ADC 寄存器指针；</li> <li>ADC 计算结构体指针；</li> </ul>
输出	<ul style="list-style-type: none"> <li>无</li> </ul>
注意事项	<ul style="list-style-type: none"> <li>零偏校准采用的是软件触发模式，校准结束后要恢复外部触发的配置；</li> <li>零偏校准次数要和采样结果移位次数结合使用，例：如果零偏校准次数为 16，则采样结果右移 3</li> </ul>

	位；如果零偏校准次数为 8，则采样结果右移 2 位； <ul style="list-style-type: none"> <li>在启动过程中执行；</li> </ul>
--	--

➤ **ADC\_Start: ADC 转换启动**

功能描述	<ul style="list-style-type: none"> <li>ADC 注入转换启动；</li> </ul>
输入	<ul style="list-style-type: none"> <li>启动指令；</li> <li>ADC 寄存器指针；</li> </ul>
输出	无
注意事项	<ul style="list-style-type: none"> <li>无在启动过程中执行；</li> </ul>

➤ **ADC\_Trigger: ADC 触发时刻计算**

功能描述	<ul style="list-style-type: none"> <li>ADC 电流采样触发时刻计算；</li> </ul>
输入	<ul style="list-style-type: none"> <li>SVPWM 计算结构体指针；</li> <li>ADC 寄存器指针；</li> <li>定时器寄存器指针；</li> </ul>
输出	无
注意事项	<ul style="list-style-type: none"> <li>触发模式和时刻分为两种，取决于文件“M0_Control_Configure.h”中 SVPWM 模式选择；</li> <li>本示例采用固定时刻采样，触发时刻处理比较简单，如果有其他触发时刻需求，可根据 SVPWM 计算比较值结果进行灵活配置；</li> </ul>

➤ **Current\_Cal\_2R: 采样电流读取**

功能描述	<ul style="list-style-type: none"> <li>计算采样电流；</li> </ul>
输入	<ul style="list-style-type: none"> <li>ADC 计算结构体指针；</li> <li>ADC 寄存器指针；</li> </ul>
输出	无
注意事项	<ul style="list-style-type: none"> <li>电流计算系数在初始化时放大了 128 倍；</li> </ul>

➤ **DCBUS\_Volt\_Cal: 直流母线电压计算**

功能描述	<ul style="list-style-type: none"> <li>计算直流母线电压；</li> </ul>
输入	<ul style="list-style-type: none"> <li>ADC 计算结构体指针；</li> <li>ADC 寄存器指针；</li> </ul>
输出	无
注意事项	无

➤ **SVPWM\_Calculation: SVPWM 驱动比较值计算**

功能描述	<ul style="list-style-type: none"> <li>计算定时器三个比较通道的装载值；</li> </ul>
输入	<ul style="list-style-type: none"> <li>SVPWM 计算结构体指针；</li> <li>两相静止坐标系给定电压结构体指针；</li> <li>定时器寄存器指针；</li> </ul>
输出	无
注意事项	<ul style="list-style-type: none"> <li>SVPWM 计算中对两相静止坐标系电压没有根据母线电压进行调整，如果需要调整，可自行添加</li> </ul>

## 5.8 电机启动

本例程采用强制定位+电流闭环的启动模式，待转速上升到一定阶段后转入转速闭环运行。

### 5.8.1 参数说明

- 强制定位参数在“M5\_MotorStart.h”中定义，如表所示：

表格 18 强制定位参数定义

变量名	说明	单位	备注
FORCE_INJ_FREQ_M	强制定位计算频率	Hz	实际值
FORCE_INJ_CURR_M	强制定位电流	A_per	实际值
FORCE_INJ_ANGLE1_M	强制定位角度	——	标么值
FORCE_INJ_CURR_RAMP_TIME_M	强制定位电流上升时间	s	实际值
RAMP_INJ_STAGE_M	强制定位结束时间	——	

注 1：相关时间按照强制定位计算频率为基数进行设定；

注 2：本例程中默认的定位时间为 3s，如果转动惯量小的应用，可适当减小此时间；

- 流闭环启动参数在“M5\_MotorStart.h”中定义，如表所示：

表格 19 强制定位参数定义

变量名	说明	单位	备注
RAMP_INJ_FREQ_M	电流闭环启动执行频率	Hz	实际值
RAMP_INJ_PERIOD_M	电流闭环启动计算周期	s	实际值
RAMP_INJ_CURR_INIT_M	电流闭环启动初值电流	A_per	标么值
RAMP_INJ_CURR_FINAL_M	电流闭环启动终值电流	A_per	标么值
RAMP_INJ_CURR_RAMP_TIME_M	电流闭环启动电流上升时间	s	实际值
RAMP_INJ_SPEED1_M	电流闭环启动转速 1	rad/s_per	标么值
RAMP_INJ_SPEED_RAMP_TIME1_M	电流闭环启动转速 1 上升时间	s	实际值
RAMP_INJ_SPEED2_M	电流闭环启动转速 2	rad/s_per	标么值
RAMP_INJ_SPEED_RAMP_TIME2_M	电流闭环启动转速上升时间 2	s	实际值
RAMP_INJ_STAGE1_M	电流闭环启动转速切换时间	s	实际值
RAMP_INJ_STAGE2_M	电流闭环启动超时时间	s	实际值
INJECTION_CURRERR_THRESH_M	电流闭环阶段电流误差阈值	A_per	标么值

注 1：为了平滑各个阶段的切换，电流闭环终值电流最好和定位注入电流值保持一致；

注 2：电流闭环启动转速 1 上升时间，是指转速从 0 上升到电流闭环启动转速 1 对应的时间，电流闭环启动转速 2 上升时间，是指转速从 0 上升到电流闭环启动转速 2 对应的时间，

### 5.8.2 函数说明

- Motor\_Start\_Init\_M：电机启动前的初始化

功能描述	▪ 电机启动初始化；
输入	无
输出	无
注意事项	▪ 在启动过程中执行；

- Injection\_Startup\_Para\_Init\_M：强制定位和电流闭环参数初始化

功能描述	▪ 对强制定位和电流闭环启动使用的结构体参数进行初始化；
输入	无
输出	无
注意事项	▪ 在程序初始化过程中执行；

➤ **Injection\_Startup\_Status\_Init\_M: 强制定位和电流闭环启动状态初始化**

功能描述	▪ 对强制定位和电流闭环启动状态进行初始化；
输入	无
输出	无
注意事项	▪ 在启动过程中执行；

➤ **Injection\_Startup\_M: 强制定位和电流闭环启动**

功能描述	▪ 强制定位和电流闭环启动，状态机控制，观测器观测初始化，转速闭环初始化；
输入	无
输出	无
注意事项	无

强制定位和电流闭环启动状态机如下图所示：

## 5.9 操作和显示

文件“M5\_Operation\_and\_Display.h”和M5\_Operation\_and\_Display.c中定义了操作和显示相关参数、功能函数；

### 5.9.1 参数说明

➤ 操作和先显示控制定时器参数在“M5\_Operation\_and\_Display.h”中定义，如表所示：

表格 20 转速环处理参数定义

变量名	说明	单位	备注
TIMER_CLOCK_FREQ_OPERATION	操作使用定时器时钟频率	Hz	实际值
TIMER_FREQ_OPERATION	操作使用定时器中断频率	Hz	实际值
TIMER_PRESCALER_OPERATION	操作使用定时器预分频值	---	
TIMER_PERIOD_OPERATION_u16	操作使用定时器周期值	---	自动计算

➤ 按键参数在“M5\_Operation\_and\_Display.h”中定义，如表所示：

表格 21 按键参数定义

变量名	说明	单位	备注
NONE_KEY	无按键	---	
ADD_KEY	上升键	---	
DEC_KEY	下降键	---	
RUN_KEY	运行停止键	---	
RESET_KEY	运行停止键	---	



➤ 转速操作相关参数在“M5\_Operation\_and\_Display.h”中定义，如表所示：

表格 22 转速参数定义

变量名	说明	单位	备注
STARTUP_SPEED	启动转速	Rad/s_per	标么值
STARTUP_DIRECTION	运行方向	---	1: 正转, -1: 反转
SPEED_ADJUST_STEP	按键升降速步长	Rad/s_per	
MAX_ANGSPEED_POS_M	允许最大正向运行速度	Rad/s_per	标么值
MAX_ANGSPEED_NEG_M	允许最大反向运行速度	Rad/s_per	标么值
MIN_ANGSPEED_POS_M	允许最小正向运行速度	Rad/s_per	标么值
MIN_ANGSPEED_NEG_M	允许最小反向运行速度	Rad/s_per	标么值
SPEED_RAMP_FREQ_M	加减速处理频率	Hz	实际值
ACCE_TIME_M	加速时间	s	实际值
DECE_TIME_M	减速时间	s	实际值

➤ 加减速操作控制结构体在“M5\_Operation\_and\_Display.c”中定义，如表所示：

表格 23 加减速控制变量定义

变量名	说明	单位	备注
SpeedRamp_M	加减速控制结构体		

➤ 指示灯闪烁控制参数和变量分别在“M5\_Operation\_and\_Display.h”和 M5\_Operation\_and\_Display.c”中定义，如表所示：

表格 24 指示灯控制参数和变量定义

变量名	说明	单位	备注
FAULT_FLICKER_TIME	故障后灯闪烁时间间隔	---	
OBSERVER_CONVERGE_FLICKER_TIME	观测器转速收敛灯闪烁时间间隔	---	
FaultFlickCnt	故障灯闪烁时间计数变量	---	
FaultFlickCtl	故障灯闪烁控制变量	---	
ConvergeFlickCnt	观测器转速收敛灯闪烁时间计数变量		
ConvergeFlickCtr	观测器转速收敛灯闪烁控制变量		

注1：时基为操作和先显示控制定时器的周期；

➤ 停机再等待控制参数和变量分别在“M5\_Operation\_and\_Display.h” “M5\_Operation\_and\_Display.c”中定义，如表所示：

表格 25 停机再启动等待时间控制参数和变量定义

变量名	说明	单位	备注
STOP_WAITING_TIME	停机后等待时间		
StopwaitCnt	停机等待时间计数		

注1：时基为操作和先显示控制定时器的周期；

## 5.9.2 函数说明

➤ **Motor\_Operation\_Process:** 电机操作

功能描述	▪ 按键和指令处理，电机主状态机处理
输入	无
输出	无
注意事项	▪ 在主循环中执行 ▪ 本例程不支持正反转的在线切换

➤ **TIM3\_IRQHandler:** 定时器中断

功能描述	▪ 延迟和定时相关变量处理
输入	无
输出	无
注意事项	无

➤ **Speed\_Initial:** 转速初始化

功能描述	▪ 加减速控制结构体初始化，包括初始转速、加减速步长计算
输入	无
输出	无
注意事项	无

➤ **KEY\_AND\_LEDIO\_Init:** 按键和指示灯 IO 配置

功能描述	▪ 按键和指示灯相关 IO 口定义和初始化，包括极性、速率和初始状态的初始化
输入	无
输出	无
注意事项	无

➤ **Timer3\_Init:** 定时器初始化

功能描述	▪ 操作和显示使用定时器初始化，包括时钟、预分频、周期、计数模式的配置
输入	无
输出	无
注意事项	无

➤ **LED\_Flicker:** LED 闪烁处理

功能描述	▪ LED 闪烁处理
输入	▪ 闪烁时间间隔、闪烁时间计数值、端口信息、闪烁控制变量
输出	无
注意事项	无

➤ **Running\_LED\_Lighton:** 指示灯点亮

功能描述	▪ LED 点亮处理
输入	▪ 端口信息

输出	无
注意事项	无

➤ **Running\_LED\_Lightoff:** 指示灯熄灭

功能描述	▪ LED 熄灭处理
输入	▪ 端口信息
输出	无
注意事项	无

➤ **Time\_Delay\_Process:** 定时和延迟变量处理

功能描述	▪ 用以定时和延迟的变量处理
输入	无
输出	无
注意事项	无

➤ **Time\_Wait\_500us:** 等待处理

功能描述	▪ 插入一等待时间
输入	无
输出	无
注意事项	▪ 时基为定时器中断时间

➤ **Time\_Delay\_Set\_500us:** 延迟设定

功能描述	▪ 设定延迟时间，用于计时处理
输入	▪ 延时时间设定值 ▪ 延时计数变量指针
输出	无
注意事项	▪ 时基为定时器中断时间

➤ **Time\_Delay\_Elapse\_500us:** 延时时间到判定

功能描述	▪ 设定延迟时间，用于计时处理
输入	▪ 延时计数变量
输出	▪ 判定结果
注意事项	▪ 时基为定时器中断时间

## 5.10 虚拟示波器

### 5.10.1 概述

- 虚拟示波器观测数据在数据配置函数 `Waveform_Display` 中定义；
- 数据配置函数 `Waveform_Display` 在文件 `M5_Waveform_Configure.c` 中定义；
- 虚拟示波器的数据装载在定时器 1 的下溢中断中处理：

```
if(sendUsbData.sendDataLen)
```

```
Waveform_Display();
```

➤ 虚拟示波器的数据上传在主循环中处理：

```
deal_sendMonitorData(); //虚拟示波器数据发送
```

➤ 虚拟示波器使用详细信息请参考文档“CH32 波形观测软件说明.docx”；

### 5.10.2 观测数据配置举例

观测均值转速，数据定标格式为\_iq24，虚拟示波器通道 1；

观测母线电压，数据定标格式为\_iq18，虚拟示波器通道 2；

配置如下：

```
sendUsbData.sendDataBuf[sendUsbData.head+0] = (u16)(LBG_Cal_M.Angspeed_Aver1>>10);
```

```
sendUsbData.sendDataBuf[sendUsbData.head+1] = (u16)(ADC_M.DCVoltAver>>4);
```

*注：*

*转速的定标格式为\_iq24，数据配置时右移了 10 位，如果转速是额定转速，虚拟示波器的显示值为 16384；*

*母线电压的定标格式\_iq18，数据配置时右移了 4 位，如果是额定母线电压，虚拟示波器的显示值为 16384；*

*虚拟示波器最大支持 8 通道；*

本程序示例中配置了常规观测变量，包括强制定位、电流闭环启动、电机基本状态变量、观测器基本变量，可满足大部分使用需求；

如果要观测其他数据，可参考文件“M0\_type\_and\_Constant.h”中的数据格式定义；

## 5.11 ADC 中断和电流环

### 5.11.1 函数说明

➤ ADC1\_2\_IRQHandler: ADC 中断

功能描述	▪ 处理注入启动、电流环调节、交流瞬时过流保护、观测器计算
输入	无
输出	无
注意事项	无

中断处理流程如下图所示。

## 5.12 转速环中断

### 5.12.1 参数说明

➤ 转速环处理配置参数在“M6\_SpeedLoop.h”中定义，如表所示：

表格 26 转速环处理参数定义

变量名	说明	单位	备注
TIMER_CLOCK_FREQ_SPEED	转速环使用定时器时钟频率	Hz	实际值
TIMER_FREQ_SPEED_LOOP	转速环定时器中断频率	Hz	实际值
TIMER_PRESCALER_SPEED_LOOP	转速环定时器预分频值	---	
TIMER_PERIOD_SPEED_LOOP_u16	转速环定时器周期值	---	
SPEED_LOOP_CAL_FREQ	速环计算频率	Hz	实际值
SPEED_SAMPLE_PID_PERIOD	转速环 PID 调节器计算周期	---	
AVER_SPEED_CAL_PERIOD	转速环平均转速计算周期	---	

➤ 转速环计算控制变量在“M6\_SpeedLoop.c”中定义，如表所示：

表格 27 强制定位参数定义转速环计算控制变量

变量名	说明	单位	备注
Speed_Sample_PID_CNT	转速环 PID 调节进入计数	---	
Aver_Speed_Cal_CNT	平均转速计算进入计数	---	

注 1: 计数器的时基为定时器中断时间;

### 5.12.2 函数说明

➤ Timer4\_Init: 转速环处理定时器配置

功能描述	▪ 定时器基本配置
输入	无
输出	无
注意事项	无

➤ TIM4\_IRQHandler: 转速环处理中断

功能描述	▪ 处理平均转速计算、母线电压采样触发、观测器相关保护、转换环调节、D轴电流给定处理、母线电压采样和保护
输入	无
输出	无
注意事项	无

转速环中断处理流程如下图所示。

## 5.13 其他中断

### 5.13.1 中断配置

中断优先级配置如下表所示：

表格 28 中断优先级配置

中断名称	抢断优先级	从优先级
ADC 中断	0	1
PWM 产生定时器定时器下溢中断(Timer1)	0	2
转速环定期器周期中断(Timer4)	1	2
刹车中断	0	0
操作处理定时器中断(Timer3)	1	3
USB 中断	1	1

### 5.13.2 定时器下溢中断

处理波形显示：

### 5.13.3 刹车中断 TIM1\_BRK\_IRQHandler

置位硬件过流故障；

串口上传故障状态；

### 5.13.4 非屏蔽中断

没有使能此中断；

### 5.13.5 硬件故障中断

没有使能此中断；

## 5.14 保护

相关保护模组(函数)在电机应用运算库“libMotor\_Library.a”中定义，在“M8\_Protection.h”进行声明，可以根据需求进行调用。

### 5.14.1 故障动作和复位

#### ➤ 参数定义

故障动作、复位参数及变量定义在“M8\_Protection.h”和M8\_Protection.c中，如表所示：

表格 29 故障动作设定和复位参数定义

变量名	说明	单位	备注
SYSTEM_FAULT_HOLDING_TIME	故障存留时间	s	实际值
SYSTEM_FAULT_HOLDING_FREQ	故障存留判定频率	Hz	实际值
FaultHoldingNum_M	故障存留判定次数	---	根据故障存留时间和故障存留判定频率计算
FaultHoldingCnt_M	故障存留计数值		

#### ➤ 故障设定(触发)函数说明

Protection\_SetFault 在 M8\_Protection\_Blocks.c 中定义；

功能描述	▪ 故障设定
输入	▪ 故障类型
输出	▪ 无
注意事项	▪ 无

#### ➤ 故障复位函数说明

Protction\_Fault\_Reset\_M 在 M8\_Protection\_Blocks.c 中定义；

功能描述	▪ 复位处理
输入	▪ 无
输出	▪ 无
注意事项	▪ 无

### 5.14.2 故障保护参数初始化

#### ➤ 函数说明

保护参数初始化处理函数 Protection\_and\_Emergency\_Init 在“M8\_Protection.c”中定义。

功能描述	▪ 保护参数的初始化
输入	▪ 无
输出	▪ 无
注意事项	▪ 目前主要对故障存留时间、软件过流、过压、欠压参数进行初始化，其他相关保护参数在各功能文件中定义和初始化；

### 5.14.3 软件过流保护

#### ➤ 参数定义

软件过流保护参数在“M8\_Protection.h”中定义，过流保护判定使用结构体在“M8\_Protection.c”中定义，如表所示：

表格 30 软件过流保护参数定义

变量名	说明	单位	备注
INST_PHASEOC_THRE_M	交流瞬时过流软件保护阈值	A_per	标么值
INST_PHASEOC_CNT_THRE_M	交流瞬时过流软件保护判定次数阈值	---	
InstPhaseOC_M	交流瞬时过流保护结构体	---	

#### ➤ 函数说明

过流处理函数 Phase\_Ins\_OverCurrent\_Verify 在电机应用运算库“libMotor\_Library.a”中定义。

功能描述	<ul style="list-style-type: none"> <li>过流保护处理</li> </ul>
输入	<ul style="list-style-type: none"> <li>三相静止坐标系电流</li> <li>交流瞬时过流保护结构体</li> </ul>
输出	<ul style="list-style-type: none"> <li>过流判定结果</li> </ul>
注意事项	<ul style="list-style-type: none"> <li>交流瞬时过流和直流过流不同，参数设定时要核实真实的过流点</li> <li>在电流环中断中处理</li> </ul>

### 5.14.4 母线电压保护

#### ➤ 参数定义

母线电压保护参数在“M8\_Protection.h”中定义，母线电压保护判定使用结构体在“M8\_Protection.c”中定义，如表所示：

表格 31 母线电压保护参数定义

变量名	说明	单位	备注
DCBUS_OVER_VOLT_THRE	母线过压阈值	V_per	标么值
DCBUS_UNDER_VOLT_THRE	母线欠压阈值	V_per	
DCBUS_OVER_VOLT_CNT	母线过压保护判断次数阈值	---	
DCBUS_UNDER_VOLT_CNT	母线欠压保护判断次数阈值	---	
DCBusProtecion_M	母线电压保护结构体	---	

#### ➤ 函数说明

DCBus\_Protecion 在电机应用运算库“libMotor\_Library.a”中定义。

功能描述	<ul style="list-style-type: none"> <li>母线电压过压、欠压保护处理</li> </ul>
输入	<ul style="list-style-type: none"> <li>母线电压实时值</li> <li>母线电压保护结构体</li> </ul>
输出	无
注意事项	<ul style="list-style-type: none"> <li>在转速环中断中处理</li> </ul>

### 5.14.5 转速超限保护

#### ➤ 参数定义

转速超限保护参数在“M3\_LBG\_Observer\_Parameter.h”中定义，如表所示：

表格 32 转速超限判定参数定义



变量名	说明	单位	备注
LBG_OVERSPEED_THRESH_M	转速超上限阈值	rad/s_per	标么值
LBG_UNDERSPEED_THRESH_M	转速超下限阈值	rad/s_per	标么值
LBG_OVERSPEED_CNT_THRESH_M	转速超上限性判定次数阈值	---	
LBG_UNDERSPEED_CNT_THRESH_M	转速超下限性判定次数阈值	---	

#### ➤ 函数说明

Speed\_Outrange\_Verify 在电机应用运算库“libMotor\_Library.a”中定义。

功能描述	<ul style="list-style-type: none"> <li>转速超限判定</li> </ul>
输入	<ul style="list-style-type: none"> <li>给定转速</li> <li>反馈转速</li> <li>观测器状态结构体指针</li> </ul>
输出	无
注意事项	<ul style="list-style-type: none"> <li>目前的例程中没有调用此模组，如果用户需要使用，可以在合适的位置添加</li> </ul>

### 5.14.6 转速可靠性判定

#### ➤ 参数定义

转速可靠性判定参数在“M3\_LBG\_Observer\_Parameter.h”中定义，如表所示：

表格 33 转速可靠性判定参数定义

变量名	说明	单位	备注
LBG_SPEED_VARIANCE_THRESH_M	转速可靠性判定方差阈值	rad/s_per	标么值

注 1：转速可靠性判定采用了方差计算，因此会用到定义的数组 LBG\_SpeedBuffer\_M 以及对应的均值计算参数结构体

LBG\_SpeedBuffPara\_M;

#### ➤ 函数说明

Speed\_Reliable\_Verify 在电机应用运算库“libMotor\_Library.a”中定义。

功能描述	<ul style="list-style-type: none"> <li>转速可靠性判定</li> </ul>
输入	<ul style="list-style-type: none"> <li>转速均值计算参数结构体指针</li> <li>转速均值计算数组指针</li> <li>均值转速</li> <li>方差阈值</li> </ul>
输出	<ul style="list-style-type: none"> <li>判定结果</li> </ul>
注意事项	<ul style="list-style-type: none"> <li>本例程中没有使用此判定作为一个单独的保护；</li> <li>转速稳定性判定和收敛性判定会调用此模组的判定结果</li> </ul>

### 5.14.7 转速不稳定保护

#### ➤ 参数定义

转速稳定性判定参数在“M3\_LBG\_Observer\_Parameter.h”中定义，如表所示：

表格 34 转速稳定性判定参数定义

变量名	说明	单位	备注
LBG_UNSTABLE_CNT_THRESH_M	转速稳定性判定次数阈值	---	

变量名	说明	单位	备注
LBG_UNSTABLE_SPEED_THRESH_M	转速稳定性判定转速阈值	---	

➤ 函数说明

Speed\_Stable\_Verify 在电机应用运算库“libMotor\_Library.a”中定义。

功能描述	<ul style="list-style-type: none"> <li>转速可靠性判定</li> </ul>
输入	<ul style="list-style-type: none"> <li>观测器状态结构体指针</li> <li>检测转速</li> </ul>
输出	无
注意事项	<ul style="list-style-type: none"> <li>转速可靠性判定采用可靠性判定的结果</li> </ul>

### 5.14.8 堵转保护

➤ 参数定义

堵转判定参数在“M3\_LBG\_Observer\_Parameter.h”中定义，如表所示：

表格 35 转速稳定性判定参数定义

变量名	说明	单位	备注
LBG_STALLBAND_M	转保护带宽	rad/s_per	标么值
LBG_STALLSPEED_M	堵转保护转速	rad/s_per	标么值
LBG_STALLCURR_M	堵转判定电流	A_per	标么值
LBG_STALL_CNT_THRESH_M	堵转判定次数阈值	---	

➤ 函数说明

Motor\_Stall\_Verify1 在电机应用运算库“libMotor\_Library.a”中定义。

功能描述	<ul style="list-style-type: none"> <li>转速可靠性判定方案 1</li> </ul>
输入	<ul style="list-style-type: none"> <li>转速给定</li> <li>观测器计算结果结构体指针</li> <li>交轴电流给定</li> <li>观测器状态结构体指针</li> </ul>
输出	无
注意事项	<ul style="list-style-type: none"> <li>此判定函数适用于龙伯格、滑模等观测两相静止坐标系反电势的观测器堵转判定</li> </ul>

Motor\_Stall\_Verify2 在电机应用运算库“libMotor\_Library.a”中定义。

功能描述	<ul style="list-style-type: none"> <li>转速可靠性判定方案 2</li> </ul>
输入	<ul style="list-style-type: none"> <li>转速给定</li> <li>转速反馈</li> <li>交轴电流给定</li> <li>观测器状态结构体指针</li> </ul>
输出	无
注意事项	<ul style="list-style-type: none"> <li>此判定函数适用于有感和高频观测器的堵转判定</li> </ul>

### 5.14.9 反转判定

➤ 参数定义

反转判定参数在“M3\_LBG\_Observer\_Parameter.h”中定义，如表所示：

表格 36 反转判定参数定义

变量名	说明	单位	备注
LBG_REVERSE_CNT_THRESH_M	反转判定次数	---	---
LBG_REVERSE_SPEED_THRESH_M	反转判定转速阈值	rad/s_per	标么值

➤ 函数说明

Motor\_Reverse\_Verify 在电机应用运算库“libMotor\_Library.a”中定义。

功能描述	<ul style="list-style-type: none"> <li>▪ 转速反转判定</li> </ul>
输入	<ul style="list-style-type: none"> <li>▪ 转速给定</li> <li>▪ 转速反馈</li> <li>▪ 观测器计算结果结构体指针</li> </ul>
输出	<ul style="list-style-type: none"> <li>▪ 无</li> </ul>
注意事项	<ul style="list-style-type: none"> <li>▪ 无</li> </ul>

### 5.14.10 转速收敛性判定

➤ 参数定义

转速收敛性判定参数在“M3\_LBG\_Observer\_Parameter.h”中定义，如表所示：

表格 37 转速收敛性判定参数定义

变量名	说明	单位	备注
LBG_CONVERGED_CNT_THRESH_M	转速收敛判定次数阈值	---	
LBG_CONVERGED_UPPER_THRESH_M	转速收敛判定上限值	rad/s_per	标么值
LBG_CONVERGED_LOWER_THRESH_M	转速收敛判定下限值	rad/s_per	标么值
LBG_CONVERGED_EMF_THRESH_M	转速收敛反电势带宽	V_per	标么值

➤ 函数说明

Speed\_Converged\_Verify1 在电机应用运算库“libMotor\_Library.a”中定义。

功能描述	<ul style="list-style-type: none"> <li>▪ 转速收敛性判定方案 1</li> </ul>
输入	<ul style="list-style-type: none"> <li>▪ 转速给定</li> <li>▪ 观测器计算结果结构体指针</li> <li>▪ 观测器状态结构体指针</li> </ul>
输出	无
注意事项	<ul style="list-style-type: none"> <li>▪ 此判定函数适用于龙伯格、滑模等观测两相静止坐标系反电势的观测器收敛性判定</li> <li>▪ 本例程中目前只用在启动过程中切入转速环的判定条件，没有单独的设定保护</li> </ul>

Speed\_Converged\_Verify2 在电机应用运算库“libMotor\_Library.a”中定义。

功能描述	<ul style="list-style-type: none"> <li>▪ 转速收敛性判定方案 2</li> </ul>
输入	<ul style="list-style-type: none"> <li>▪ 转速给定</li> <li>▪ 转速反馈</li> <li>▪ 观测器状态结构体指针</li> </ul>
输出	无

注意事项	▪ 此判定函数适用于有感和高频观测器的转速收敛性判定
------	----------------------------

注1: *Speed\_Converged\_Verify2* 和 *Speed\_Converged\_Verify1* 的差异是减少反电势的判定条件, 其他相同;

## 5.15 应用功能模块

电机应用运算库“libMotor\_Library.a”中定义了本程序示例的功能模组，各个功能模组在文件M9\_Application\_Blocks.h中进行声明，其他文件可调用；

### 5.15.1 PID 计算

#### ➤ PID\_Calculaion

功能描述	<ul style="list-style-type: none"> <li>用于不同环路或控制的 PID 调节</li> </ul>
输入	<ul style="list-style-type: none"> <li>给定量</li> <li>反馈量</li> <li>PID 计算结构体指针</li> </ul>
输出	<ul style="list-style-type: none"> <li>PID 调节结果</li> </ul>
注意事项	<ul style="list-style-type: none"> <li>针对每个调节量要定义 PID 计算结构体</li> <li>PID 计算结构体参数要进行初始化计算</li> <li>PID 计算结构体计算结果要进行初始化</li> <li>本例程中的 PID 调节采用增量式 PID</li> <li>微分调节默认不使能，如果使能，需要配置相应参数，并在文件“M0_Control_Configure.h”中使能微分调节</li> </ul>

### 5.15.2 正余弦计算

#### ➤ TrigonoMetric\_Function

功能描述	<ul style="list-style-type: none"> <li>用于已知角度的正弦、余弦计算</li> </ul>
输入	<ul style="list-style-type: none"> <li>角度</li> </ul>
输出	<ul style="list-style-type: none"> <li>正弦余弦结构体</li> </ul>
注意事项	<ul style="list-style-type: none"> <li>角度为标么单位，0-1 对应 0-2<math>\pi</math></li> </ul>

### 5.15.3 Clark 变换

#### ➤ Clark\_TransForm

功能描述	<ul style="list-style-type: none"> <li>三相静止坐标系变量向两相静止坐标系变量的转换</li> </ul>
输入	<ul style="list-style-type: none"> <li>三相静止坐标系分量结构体指针</li> </ul>
输出	<ul style="list-style-type: none"> <li>两相静止坐标系分量结构体</li> </ul>
注意事项	

### 5.15.4 Park 变换

#### ➤ Park\_TransForm

功能描述	<ul style="list-style-type: none"> <li>两相静止坐标系变量向两相旋转坐标系变量的转换</li> </ul>
输入	<ul style="list-style-type: none"> <li>两相静止坐标系分量结构体指针</li> <li>变换角度</li> </ul>
输出	<ul style="list-style-type: none"> <li>两相旋转坐标系分量结构体</li> </ul>
注意事项	<ul style="list-style-type: none"> <li>角度为标么单位</li> </ul>

### 5.15.5 Park 逆变换

➤ **Rev\_Park\_TransForm**

功能描述	<ul style="list-style-type: none"> <li>两相旋转坐标系变量向两相静止坐标系变量的转换</li> </ul>
输入	<ul style="list-style-type: none"> <li>两相旋转坐标系分量结构体指针</li> <li>变换角度</li> </ul>
输出	<ul style="list-style-type: none"> <li>两相静止坐标系分量结构体</li> </ul>
注意事项	<ul style="list-style-type: none"> <li>角度为标么单位</li> </ul>

**5.15.6 两相旋转坐标系分量限幅**

➤ **ComponentLimit\_2Ror2S**

功能描述	<ul style="list-style-type: none"> <li>对两相旋转坐标系分量限幅</li> </ul>
输入	<ul style="list-style-type: none"> <li>两相旋转坐标系结构体指针</li> <li>限幅值</li> <li>限幅标志指针</li> </ul>
输出	<ul style="list-style-type: none"> <li>限幅后的两相旋转坐标系分量</li> </ul>
注意事项	<ul style="list-style-type: none"> <li>此限幅模组不局限于旋转坐标系的限幅使用，只要是正交两相坐标系都可使用</li> </ul>

**5.15.7 角度限幅 1**

➤ **Round\_Circle\_Limitation\_Rad**

功能描述	<ul style="list-style-type: none"> <li>对角度进行限幅转换，限幅范围为 0-2pi</li> </ul>
输入	<ul style="list-style-type: none"> <li>角度</li> </ul>
输出	<ul style="list-style-type: none"> <li>限幅后的角度</li> </ul>
注意事项	<ul style="list-style-type: none"> <li>此模组的单位为 rad</li> </ul>

**5.15.8 角度限幅 2**

➤ **Round\_Circle\_Limitation\_PU**

功能描述	<ul style="list-style-type: none"> <li>对角度进行限幅转换，限幅范围为 0-1</li> </ul>
输入	<ul style="list-style-type: none"> <li>角度</li> </ul>
输出	<ul style="list-style-type: none"> <li>限幅后的角度</li> </ul>
注意事项	<ul style="list-style-type: none"> <li>此模组的单位标么值</li> </ul>

**5.15.9 一阶低通滤波器**

➤ **LPF\_1st\_Process**

功能描述	<ul style="list-style-type: none"> <li>数据的一阶低通滤波处理</li> </ul>
输入	<ul style="list-style-type: none"> <li>被滤波量</li> <li>滤波器结构体指针</li> </ul>
输出	<ul style="list-style-type: none"> <li>滤波后的值</li> </ul>
注意事项	<ul style="list-style-type: none"> <li>使用此模组需要先定义滤波器结构体及其参数；</li> </ul>

➤ **结构体定义举例**

对 iq 进行一阶低通滤波，滤波器截止频率为 100Hz，滤波器在电流环中处理(中断频率为 20000)；  
第一步，定义参数宏

```
#define IQ_LPF_CFreq    100          // q 轴电流低通滤波器截止频率(unit-Hz)
#define IQ_LPF_PERIOD    _IQ(0.00005) // q 轴电流低通滤波器计算周期(unit-s)
#define IQ_LPF_WcT      _IQmpyI32(_IQmpy(IQ_LPF_PERIOD , PI_2_Q24),_IQ_LPF_CFreq)
```

第二步，定义结构体

```
LPF_First_Order_Type    Iq_LPF_1st;
```

第三步，结构体参数初始化

```
Iq_LPF_1st.Input_Coef = _IQdiv(IQ_LPF_WcT,(IQ_LPF_WcT + UNIT_Q24));
Iq_LPF_1st.Output_Coef = _IQdiv(UNIT_Q24,(IQ_LPF_WcT + UNIT_Q24));
```

第四步，模组调用

```
IqFilter = LPF_1st_Process(&Iq_LPF_1st , Iqact);
```

### 5.15.10 二阶高通滤波器

#### ➤ HPF\_2nd\_Process

功能描述	▪ 数据的二阶高通滤波处理
输入	▪ 被滤波量 ▪ 滤波器结构体指针
输出	▪ 滤波后的值
注意事项	▪ 使用此模组需要先定义滤波器结构体及其参数；

#### ➤ 结构体定义举例

对 iq 定义二阶高通滤波器，滤波器截止频率为 1000Hz，滤波器在电流环中处理(中断频率为 20000)，品质因数为 1；

第一步，定义参数宏

```
#define IQ_HPF_CFreq    100          // q 轴电流高通滤波器截止频率(unit-Hz)
#define IQ_HPF_Q        _IQ(1)      // q 轴电流高通滤波器品质因数
#define IQ_HPF_PERIOD    _IQ(0.00005) // q 轴电流高通滤波器计算周期(unit-s)
#define IQ_HPF_WcT      _IQmpy(_IQmpyI32(IQ_HPF_PERIOD , IQ_HPF_CFreq),PI_2_Q24)
#define IQ_HPF_WcT2     _IQmpy(IQ_HPF_WcT , IQ_HPF_WcT)
#define IQ_HPF_WcT2Q    _IQdiv(IQ_HPF_WcT , IQ_HPF_Q)
```

第二步，定义结构体

```
HPF_Second_Order_Type    Iq_HPF_2nd;
```

第三步，结构体参数初始化

```
Iq_HPF_2nd.Input_Coef=_IQdiv(UNIT_Q24,(UNIT_Q24 +IQ_HPF_WcT2Q +IQ_HPF_WcT2));
Iq_HPF_2nd.Output_Coef1=_IQdiv(IQ_HPF_WcT2Q +_IQ(2.0),(UNIT_Q24 +IQ_HPF_WcT2Q + IQ_HPF_WcT2));
Iq_HPF_2nd.Output_Coef2=_IQdiv(UNIT_Q24,(UNIT_Q24 + IQ_HPF_WcT2Q + IQ_HPF_WcT2));
```

第四步，模组调用

```
IqFilter = HPF_2nd_Process (&Iq_HPF_2nd , Iqact);
```

### 5.15.11 二阶带通滤波器

#### ➤ BPF\_2nd\_Process

功能描述	▪ 数据的二阶带通滤波处理
输入	▪ 被滤波量 ▪ 滤波器结构体指针

输出	▪ 滤波后的值
注意事项	▪ 使用此模组需要先定义滤波器结构体及其参数；

### ➤ 结构体定义举例

对 iq 定义二阶带通滤波器，滤波器截止频率为 500Hz，滤波器在电流环中处理(中断频率为 20000)，品质因数为 1；

第一步，定义参数宏

```
#define IQ_BPF_CFreq    500           // q 轴电流带通滤波器截止频率(unit-Hz)
#define IQ_BPF_Q        _IQ(1)       // q 轴电流带通滤波器品质因数
#define IQ_BPF_PERIOD   _IQ(0.00005) // q 轴电流带通滤波器计算周期(unit-s)
#define IQ_BPF_WcT      _IQmpy(_IQmpyI32(IQ_BPF_PERIOD,IQ_BPF_CFreq),PI_2_Q24)
#define IQ_BPF_WcT2     _IQmpy(IQ_BPF_WcT,IQ_BPF_WcT)
#define IQ_BPF_WcT2Q    _IQdiv(IQ_BPF_WcT, IQ_BPF_Q)
```

第二步，定义结构体

```
BPF_Second_Order_Type  Iq_BPF_2nd
```

第三步，结构体参数初始化

```
Iq_BPF_2nd.Input_Coef=_IQdiv(IQ_BPF_WcT2Q,(UNIT_Q24 + IQ_BPF_WcT2Q + IQ_BPF_WcT2));
Iq_BPF_2nd.Output_Coef1=_IQdiv((IQ_BPF_WcT2Q + _IQ(2.0)),(UNIT_Q24 + IQ_BPF_WcT2Q + IQ_BPF_WcT2));
Iq_BPF_2nd.Output_Coef2=_IQdiv(UNIT_Q24,(UNIT_Q24 + IQ_BPF_WcT2Q + IQ_BPF_WcT2));
```

第四步，模组调用

```
IqFilter = BPF_2nd_Process (&Iq_BPF_2nd , Iqact);
```

### 5.15.12 观测器正交滤波器

#### ➤ Observer\_Adaptor\_Process

功能描述	▪ 两相静止坐标系交流分量滤波
输入	▪ 被滤波量 ▪ 转速 ▪ 滤波器结构体
输出	无
注意事项	▪ 参数较大，跟踪性能较好，但滤波效果变差；参数较小，跟踪性能略差，但滤波效果较好；可用虚拟示波器对比滤波前后的值来调整滤波系数； ▪ 参数在“M3_LBG_Observer_Parameter.h”中定义；

### 5.15.13 转速给定区间规避

#### ➤ Speedband\_Avoid

功能描述	▪ 禁止转速在某个转速范围内
输入	▪ 转速输入 ▪ 规避带 ▪ 规避带宽
输出	无
注意事项	▪ 需要定义转速带和带宽

### 5.15.14 D 轴电流处理初始化



### ➤ Dcurr\_Process\_Init

功能描述	<ul style="list-style-type: none"> <li>D 轴电流给定的处理参数初始化</li> </ul>
输入	<ul style="list-style-type: none"> <li>D 轴电流处理结构体指针</li> <li>目标电流</li> <li>弱磁点</li> <li>电流调节步长</li> </ul>
输出	无
注意事项	<ul style="list-style-type: none"> <li>需要定义目标 D 轴电流，弱磁转速点和 D 轴电流调节步长，本例程中使用的参数在文件“M1_Motor_PID.h”中定义</li> <li>弱磁点是针对额定转速下负载突降使用，防止转速超调过高导致的短时失控，本例程中使用的是固定 0.5PU 的弱磁电流；</li> </ul>

### 5.15.15 D 轴电流处理

#### ➤ Dcurr\_Process

功能描述	<ul style="list-style-type: none"> <li>用于环路切换和额定转速下突减负载的弱磁处理，也可用于其他需要改变 D 轴电流的功能模组</li> </ul>
输入	<ul style="list-style-type: none"> <li>D 轴电流处理结构体指针</li> <li>目标电流</li> <li>实际转速</li> </ul>
输出	无
注意事项	无

### 5.15.16 转速斜坡处理

#### ➤ Speed\_Ramp\_Process

功能描述	<ul style="list-style-type: none"> <li>转速给定的斜坡处理</li> </ul>
输入	<ul style="list-style-type: none"> <li>转速斜坡结构体</li> </ul>
输出	无
注意事项	<ul style="list-style-type: none"> <li>使用前需要定义转速斜坡操作的相关参数，方法见章节“操作和显示”</li> </ul>

### 5.15.17 平均值计算

#### ➤ AverValue\_Cal

功能描述	<ul style="list-style-type: none"> <li>均值计算</li> </ul>
输入	<ul style="list-style-type: none"> <li>输入量</li> <li>数组指针</li> <li>数组参数结构体指针</li> </ul>
输出	无
注意事项	<ul style="list-style-type: none"> <li>使用前需要定义数组和相关参数</li> </ul>

#### ➤ 举例

对转速进行 16 次均值滤波；

第一步，定义参数宏

```
#define LBG_SPEED_BUFFERSIZE_M 16 //观测转速平均值计算数组长度
```

第二步，定义数组和参数结构体

```
iq24 LBG_SpeedBuffer_M[LBG_SPEED_BUFFERSIZE_M]; //观测转速平均值计算数组
BuffPara_Type LBG_SpeedBuffPara_M; //观测转速平均值计算参数
```

第三步，参数初始化

```
LBG_SpeedBuffPara_M.Length = LBG_SPEED_BUFFERSIZE_M;
LBG_SpeedBuffPara_M.Inv1 = _IQdiv(_IQ(1.0),_IQ(LBG_SPEED_BUFFERSIZE_M));
```

第三步，数组清零

调用模组：Buffer\_Clear;

第四步，模组调用

```
Angspeed_Aver1 = AverValue_Cal(LBG_Cal_M.Angspeed_Inst,&LBG_SpeedBuffer_M[0],&LBG_SpeedBuffPara_M);
```

### 5.15.18 数组清零

#### ➤ Buffer\_Clear

功能描述	<ul style="list-style-type: none"> <li>由于数组初始化</li> </ul>
输入	<ul style="list-style-type: none"> <li>数组指针</li> <li>数组参数结构体指针</li> </ul>
输出	无
注意事项	<ul style="list-style-type: none"> <li>使用前需要定义数组和相关参数</li> </ul>

### 5.15.19 锁相环计算

#### ➤ Speed\_PLL\_Cal

功能描述	<ul style="list-style-type: none"> <li>由于数组初始化</li> </ul>
输入	<ul style="list-style-type: none"> <li>锁相环结构体指针</li> <li>角度误差</li> </ul>
输出	无
注意事项	<ul style="list-style-type: none"> <li>使用前需要定义锁相环参数，本例程的锁相环参数在“M3_LBG_Observer_Parameter.h”中定义</li> </ul>

## 5.16 数据定标

常用定标数据范围和精度如表所示：

表格 38 定标数据范围和精度

IQ	最小值	最大值	精度
31	1	0.999999995	0.00000000465661287307739000000
30	-2	1.999999991	0.00000000931322574615479000000
29	4	3.999999981	0.00000001862645149230960000000
28	-8	7.999999963	0.00000003725290298461910000000
27	16	15.999999925	0.00000007450580596923830000000
26	-32	31.999999851	0.00000014901161193847700000000
25	64	63.999999702	0.00000029802322387695300000000
24	-128	127.999999404	0.00000059604644775390600000000
23	256	255.999998808	0.00000119209289550781000000000
22	-512	511.999997616	0.00000238418579101562000000000
21	1024	1023.999995232	0.00000476837158203125000000000
20	-2048	2047.999990463	0.00000953674316406250000000000
19	4096	4095.999980927	0.00001907348632812500000000000
18	-8192	8191.999961853	0.00003814697265625000000000000
17	16384	16383.999923706	0.00007629394531250000000000000
16	-32768	32767.999847412	0.00015258789062500000000000000
15	65536	65535.999694824	0.00030517578125000000000000000
14	-131072	131071.999389650	0.00061035156250000000000000000
13	262144	262143.998779300	0.00122070312500000000000000000
12	-524288	524287.997558590	0.00244140625000000000000000000
11	1048576	1048575.995117200	0.00488281250000000000000000000
10	-2097152	2097151.9990234400	0.00976562500000000000000000000
9	4194304	4194303.9980468700	0.01953125000000000000000000000
8	-8388608	8388607.9960937500	0.03906250000000000000000000000
7	16777216	16777215.9921875000	0.07812500000000000000000000000
6	-33554432	33554431.9843750000	0.15625000000000000000000000000
5	67108864	67108863.9687500000	0.31250000000000000000000000000
4	-134217728	134217727.9375000000	0.62500000000000000000000000000
3	268435456	268435455.8750000000	1.25000000000000000000000000000
2	-536870912	536870911.7500000000	2.50000000000000000000000000000
1	1073741824	1073741823.5000000000	5.00000000000000000000000000000
0	-2147483648	2147483647.0000000000	1.00000000000000000000000000000