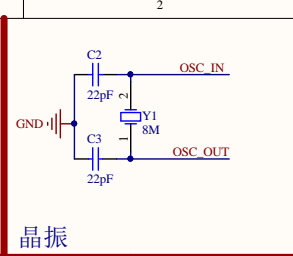
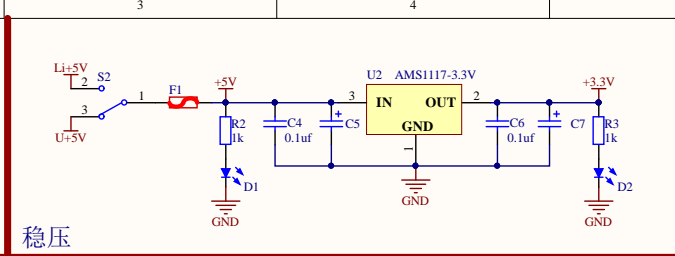


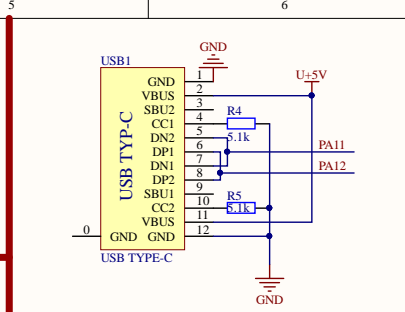
复位



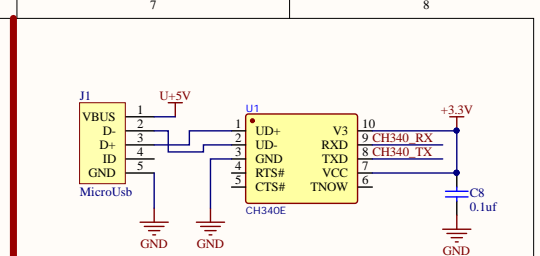
晶振



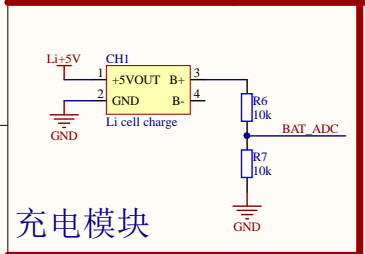
稳压



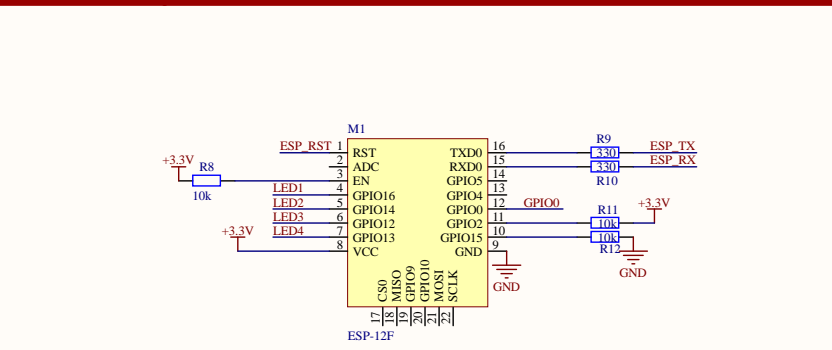
usb



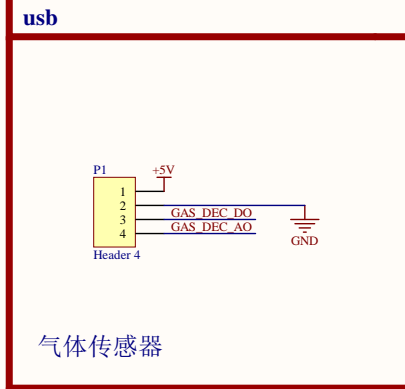
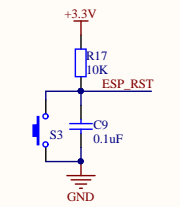
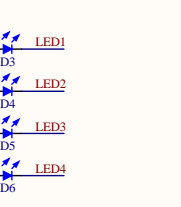
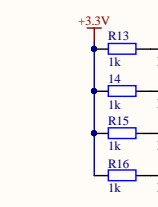
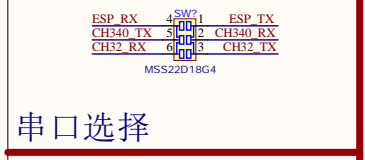
串口通信



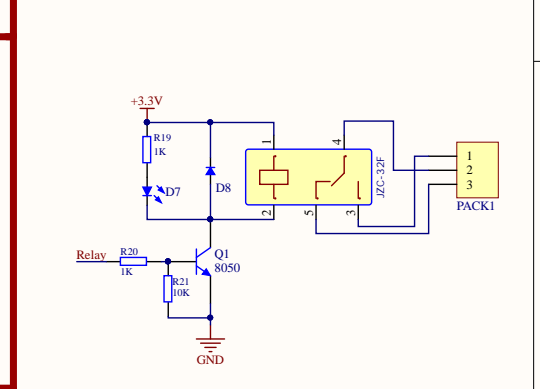
充电模块



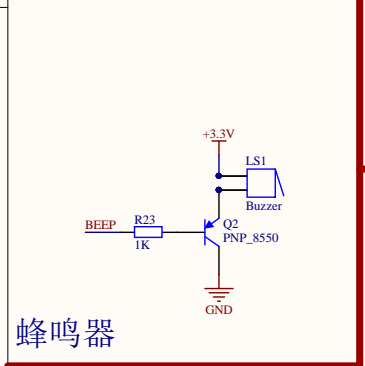
串口选择



气体传感器

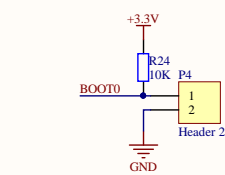


继电器



蜂鸣器

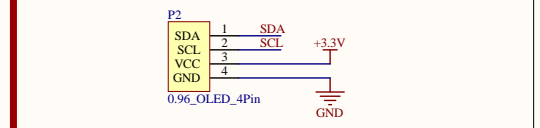
ESP\_8266



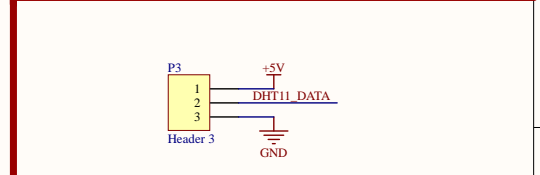
# 阿里云实验室监控系统V1.0

物理学院电子线路创新实验室

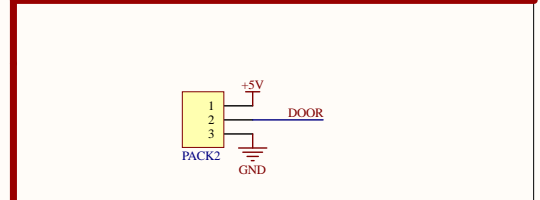
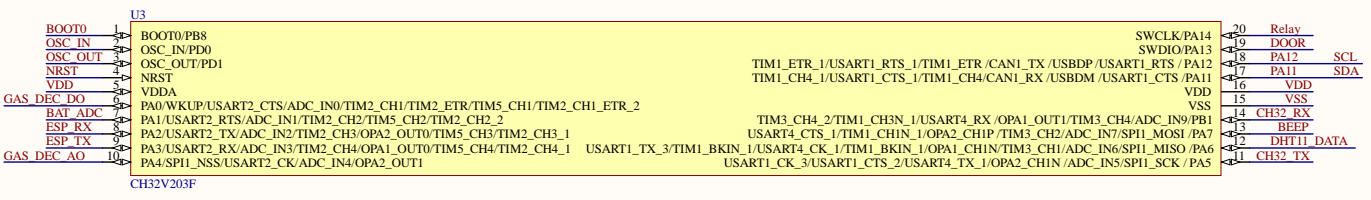
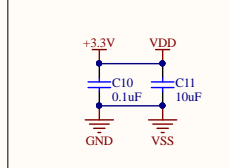
2022.05.31 by Li



IIC OLED



DHT11



磁控感应