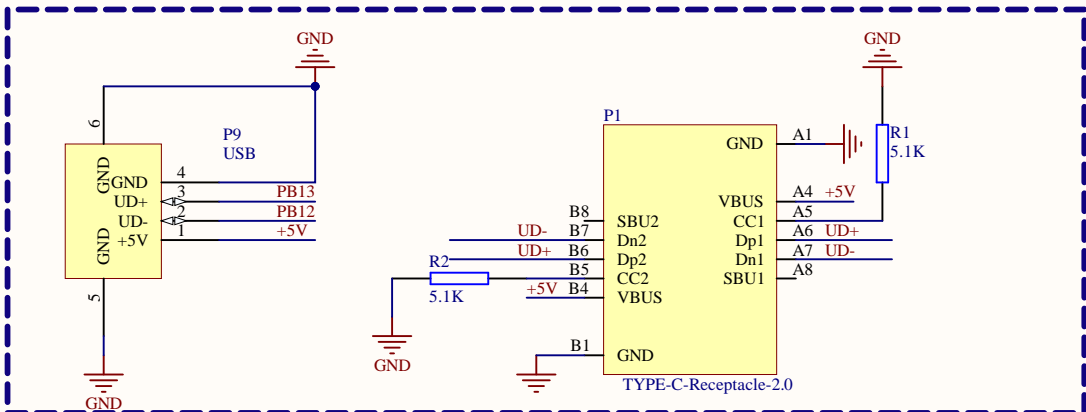
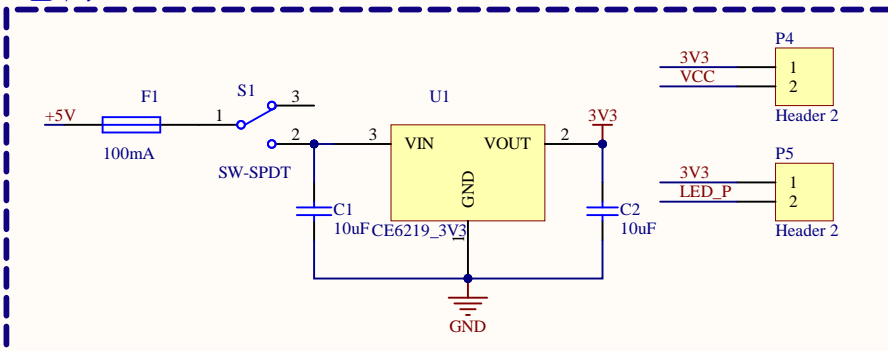


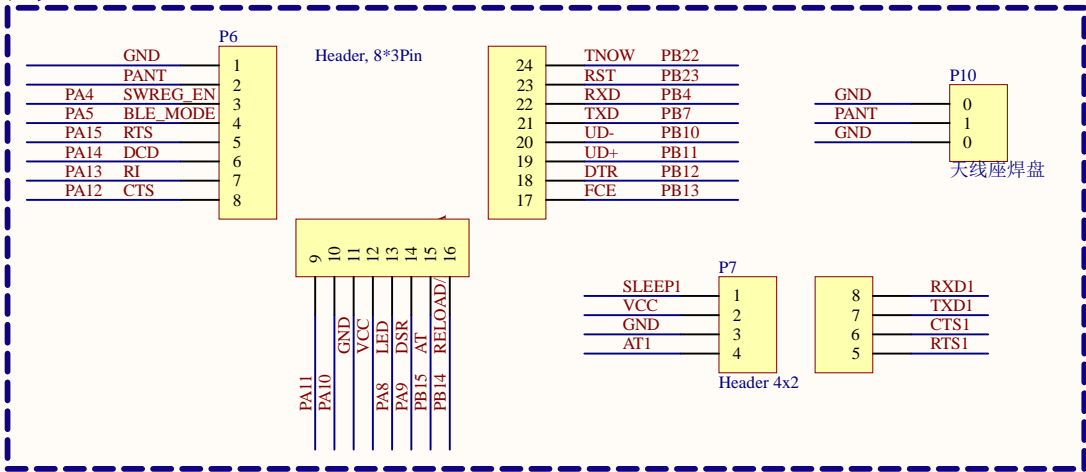
USB



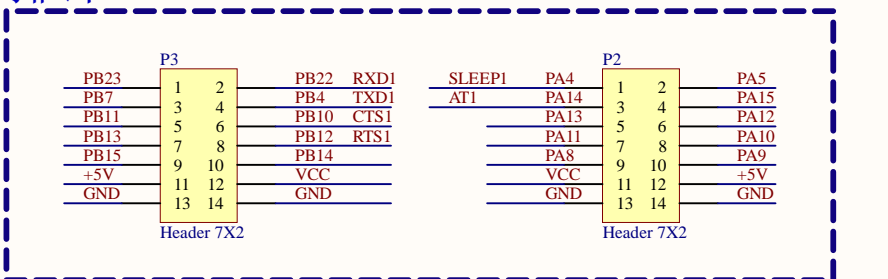
电源



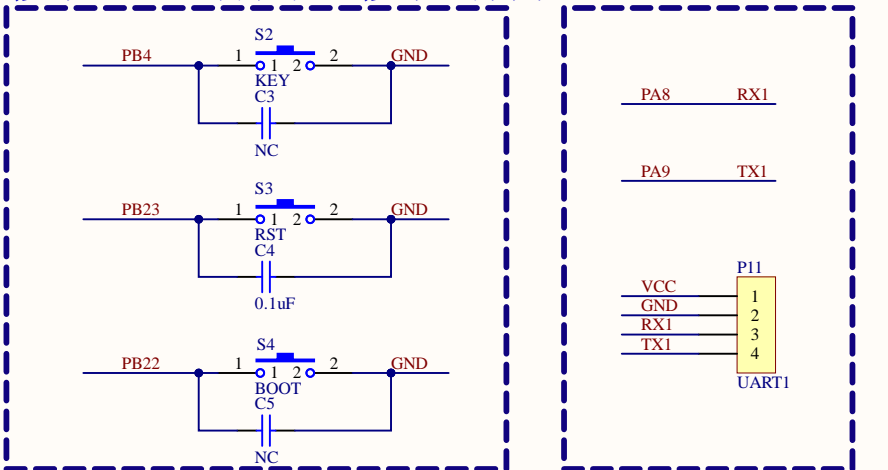
焊盘



排针



按键 (电容用于按键消抖) UART1



指示灯

